

Installation Instructions – LDA4/LDA6 Commercial Recessed Adjustable LED

Instructions d'installation – DEL commerciale encastrée réglable LDA4/LDA6

Instrucciones de instalación de las luminarias LED ajustables empotradas de uso comercial LDA4 y LDA6

IMPORTANT: Read carefully before installing fixture. Retain for future reference.

⚠ WARNING

Risk of Electrical Shock! Disconnect power at fuse or circuit breaker before installing or servicing.

⚠ WARNING

Risk of Fire! For Non-IC fixtures do not install insulation within 3 inches (76 mm) of any part of the luminaire fixture or in a way that may entrap heat.

⚠ WARNING

Installation and servicing to be performed only by qualified personnel. If not qualified, consult an electrician.

⚠ WARNING

Do not energize the LED Engine until the protective cover has been removed with the optic and lower trim properly installed. Do not touch the surface of the LED as it may damage the light engine.

Note: This fixture should be supported by main runners or other structure that is capable of supporting fixture weight of 35 lbs.

SAFETY: When using electrical equipment, basic safety precautions should always be followed, including the following:

1. This unit is for recessed mounting only. Do not use in hazardous locations nor near gas or electric heaters.
2. Do not use this equipment for other than the intended use.
3. Install only in accordance with National Electrical Code and local regulatory agencies' requirements.

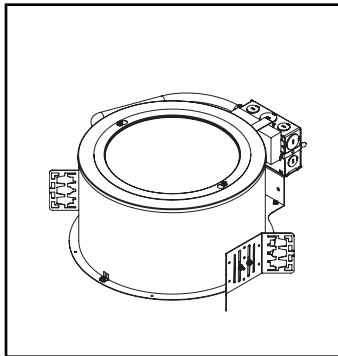


Figure 1.

	Aperture	Ceiling Cutout	Fixture Height	Lumens	Ceiling Type
LDA4	4-7/16"	5-1/8"	9"	900-1800	IC or Non-IC
				2800	Non-IC Marked Spacing Center to Center of Adjacent Luminaires: 36"
3000	Center of Luminaire to Side of Building Member: 18" Minimum Overhead Clearance: 1/2" Above Fixture				
	LDA6	5-11/16"		6-3/8"	1000-2000
3000			Non-IC Marked Spacing Center to Center of Adjacent Luminaires: 36"		
	3000	Center of Luminaire to Side of Building Member: 18" Minimum Overhead Clearance: 1/2" Above Fixture			

INSTALLATION

Rough-In Section

1. Fixture Attachment Method: Install fixture into ceiling cavity using 1/2" electrical conduit. Use 3/4" channel, 1-1/2" channel, 1/8" x 1/2" bar stock, or T-bar fasteners as mounting rails (furnished by others) by inserting them through hanger brackets at both sides.
2. Adjust hanger adjustment screws so bottom of plaster ring is flush with finished ceiling line. Hanger bracket is reversible for total adjustment of 5" (Figure 2).
3. Remove one of the junction box covers. Connect supply lead wires to lead wires of driver as per Wiring Diagram and in accordance with your local electrical code(s) or N.E.C.

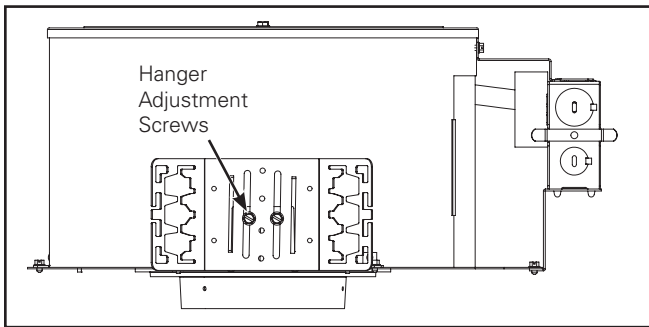


Figure 2.

Rotation and Tilt Adjustment

1. Loosen Angle Adjustment Thumbnuts (2) through Plaster Ground opening but do not remove (Figure 3).
2. Pull Angle adjustment plunger to change tilt and release for rough adjustment in 10 degree increments. Angle alignment marks provided for reference (Figure 3).

Note: For Lensed Wall Wash trims adjust angle to 30 degrees.

3. Twist angle adjustment plunger counterclockwise while pulled out to lock in place. For full adjustment between 0 degrees and max tilt.
4. Tighten Angle Adjustment Thumbnuts (2) to lock in angle.
5. Reach through Plaster Ground opening, loosen Rotation Thumb Screw, rotate to desired direction and re tighten thumb screw to lock in place (Figure 4).

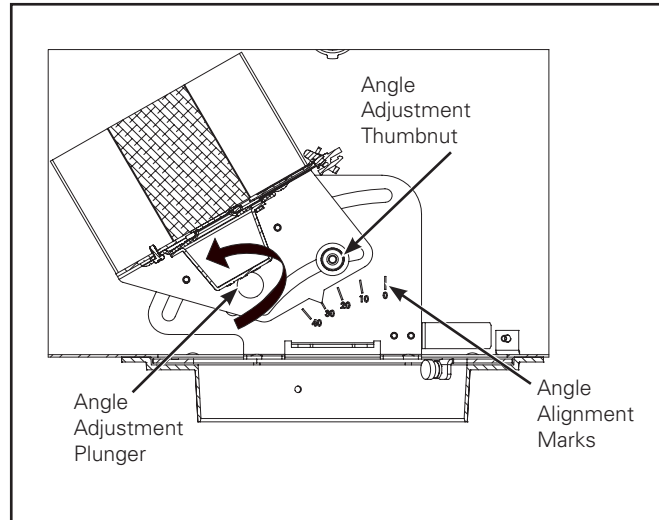


Figure 3.

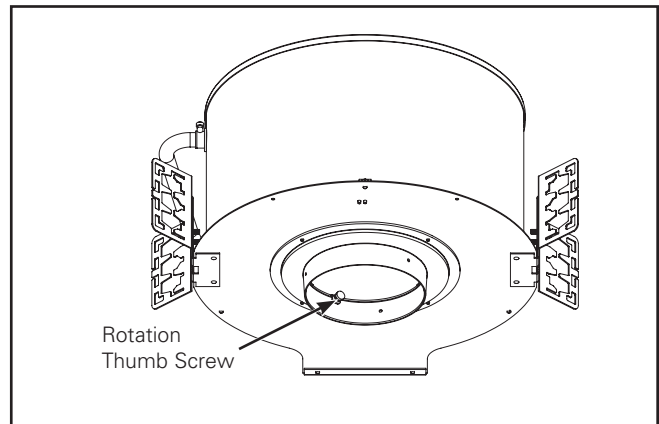


Figure 4.

Optic Installation

1. Remove Optic from protective packaging and remove rubber Media Holder (Optional) ring to install any optional Media (Figure 5). To re-attach Media Holder to Reflector start with Alignment Arrow at Alignment Notch and work around flange. For 1 piece of Media (optional) place the Reflector in the upper position (Figure 6 & 7) and for 2 pieces of Media (optional) place the Reflector in the lower position (Figure 6 & 7).
2. When using directional media such as the Linear Spread Lens (optional) align the lens grooves with Alignment Arrow on Media Holder (Figure 8).
3. Remove protective LED Cover (Figure 9) from Housing by rotating counter clockwise.
4. Insert Optic Assembly into housing Flange first while holding the metal Reflector and not the rubber Media Holder. Place the Flange on the white Reflector Mounting Clip and press firmly then rotate clockwise until the 3 latches snap into place (Figure 10). Ensure Alignment Arrows on Media Holder and Reflector Mounting Clip line up for optional directional media (Figure 11).

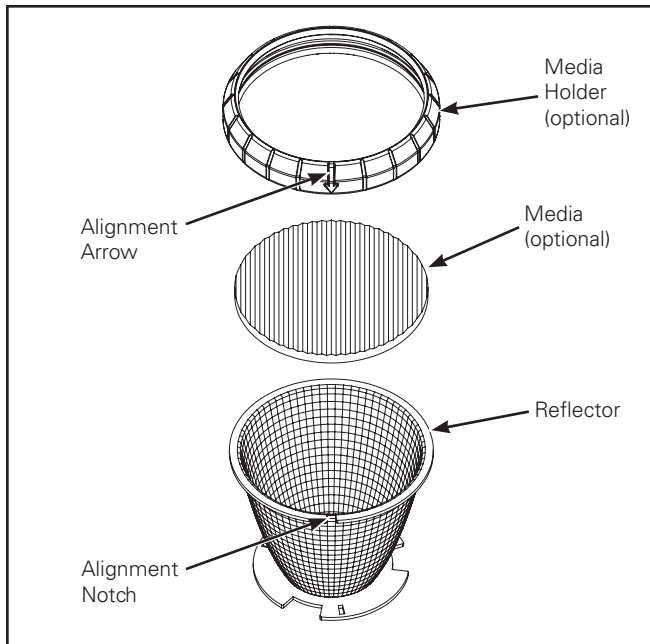


Figure 5.

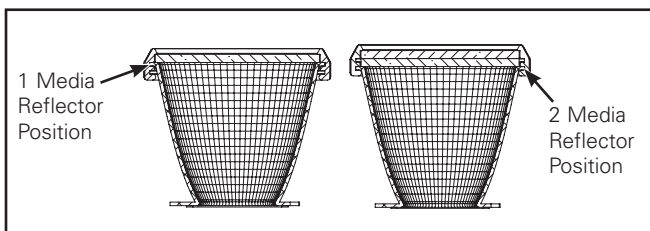


Figure 6. & 7.

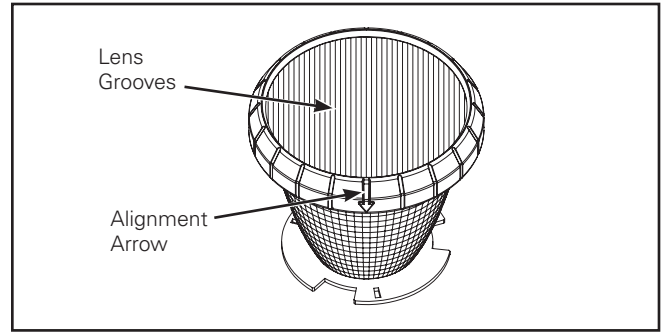


Figure 8.

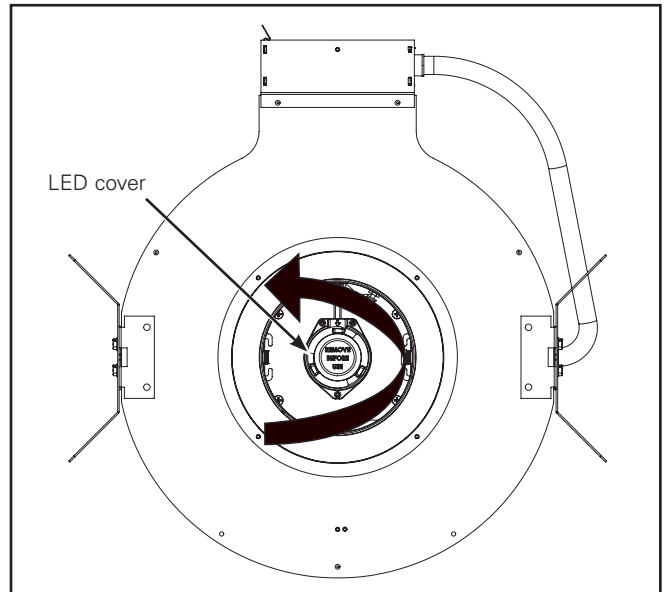


Figure 9.

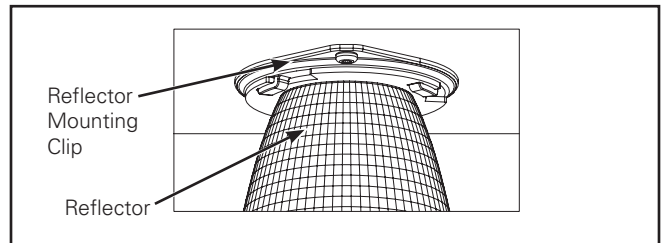


Figure 10.

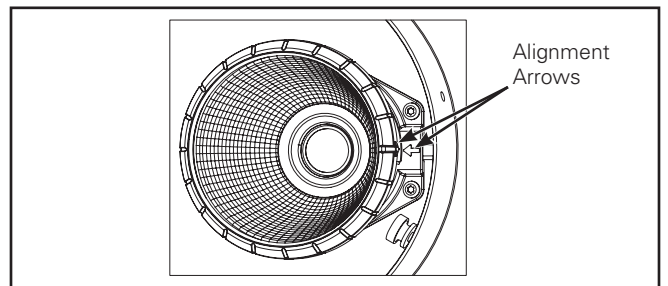


Figure 11.

Installation Instructions – LDA4/LDA6 Commercial Recessed Adjustable LED

Trim Installation

1. Remove Trim from protective packaging and place Trim Ring (optional) over reflector before installation.
2. Install Trim Assembly by inserting Torsion Springs into Spring Receivers inside housing (Figure 12).
3. For angle cut trims, place tall side of reflector next to Rotation Adjustment Thumb Screw.

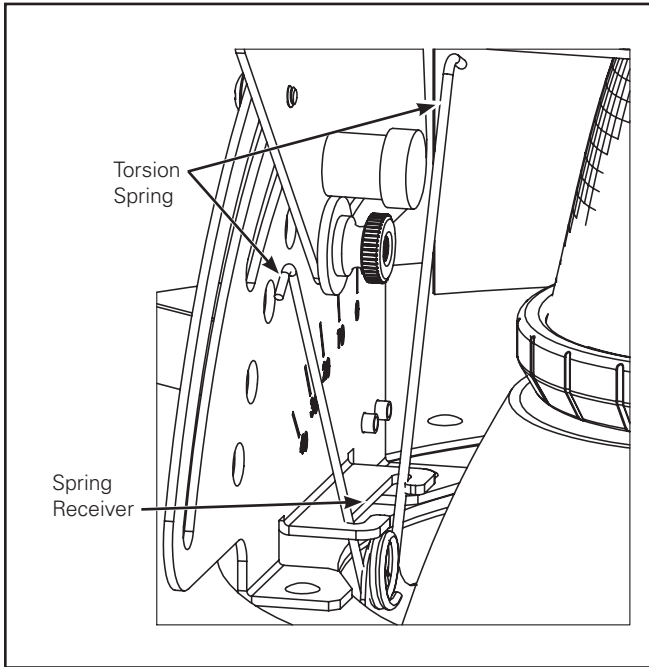


Figure 12.

Cleaning

To Clean Trims:

1. Gently wipe with soft, clean, dry lint free cloth to remove dust.
2. Wipe with mild detergent solution on a soft, clean cloth to remove fingerprints and stains.
3. Rinse with clean water and dry with soft, clean, dry lint free cloth.

Electrical Connection

CAUTION

Make certain no bare wires are exposed outside of wire nut connectors.

1. Provide electrical service according to the “National Electrical Code” or your local electrical code to the junction box (located on the plaster frame). Supply wire insulation must be rated for at least 90°C. The junction box is rated for a maximum of 4 No. 12 AWG Branch Circuit conductors that must also be suitable for at least 90°C.
2. Remove junction box cover (Figure 13).
3. Remove appropriate round pry out and connect conduit to junction box with proper connector (not included).
4. Connect supply lead wires to junction box lead wires (line, neutral and ground) in the fixture using properly sized wire nuts. Be careful not to leave any bare conductors outside of the wire nut connectors.
5. Connect white wire to neutral, black wire to supply line, and ground (from electrical service) on the supply side to the bare copper wire in the junction box. See wiring diagrams for low voltage wire connections. Place all excess wiring and connections into the junction box and replace the cover.

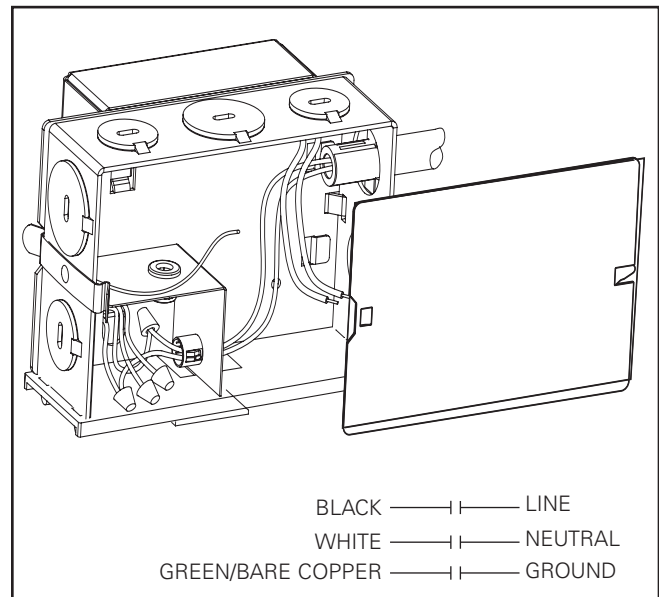


Figure 13.

Driver Replacement

CAUTION

To avoid possible electrical shock, be sure that the power is turned off before installing or servicing this fixture

The driver should be replaced by a qualified electrician.

The driver may be replaced either from below or above the ceiling.

1. If below the ceiling remove trim assembly from housing then loosen Thumb Screw, rotate Access Plate clockwise slightly and pull in to remove (Figure 14).
2. Press Junction Box Latch to remove Driver Assembly (Figure 15).
3. Disconnect wiring to Driver Assembly by removing wire nuts.
4. Discard old Driver Assembly.
5. Connect new driver leads with wire nuts.
6. Reattach new Driver Assembly and latch securely.

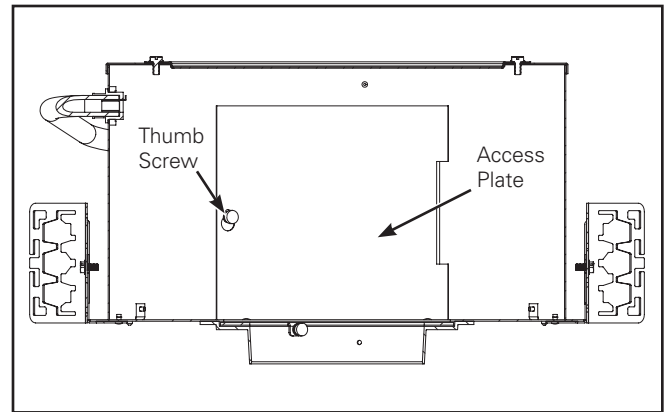


Figure 14.

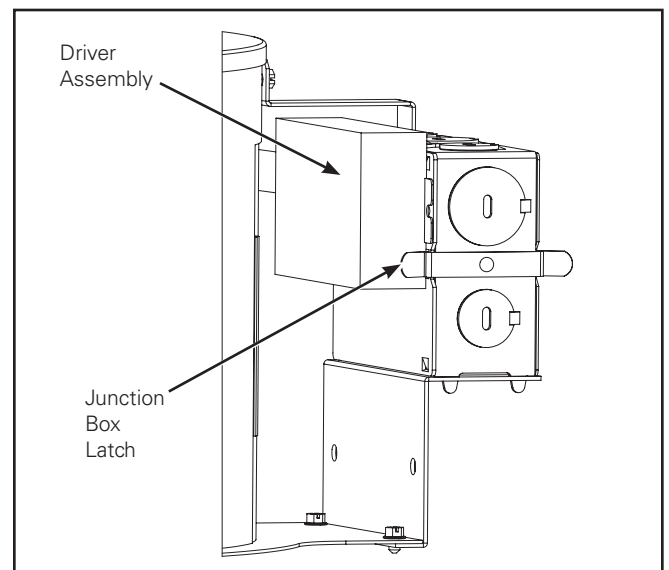
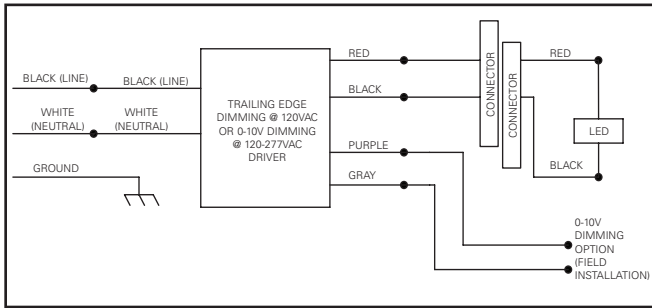


Figure 15.

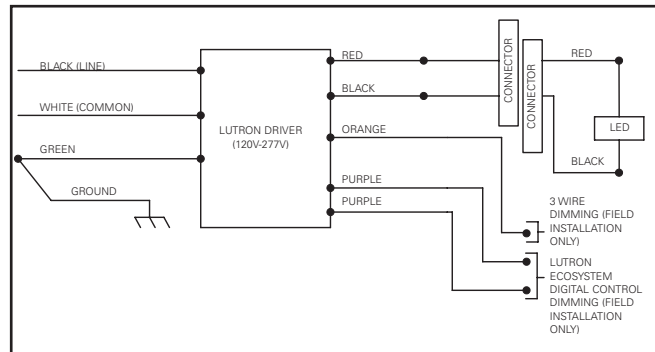
Installation Instructions – LDA4/LDA6 Commercial Recessed Adjustable LED

Wiring Diagrams

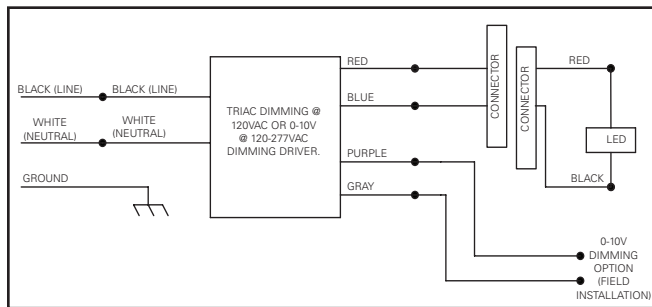
1. For D010TE



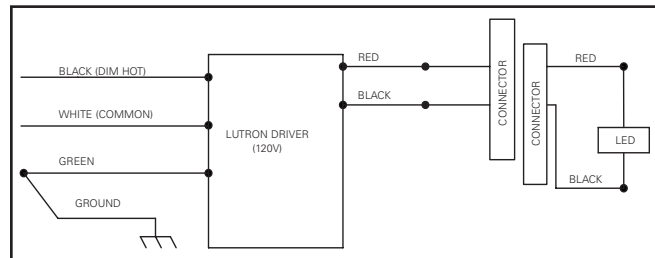
2. For DL3



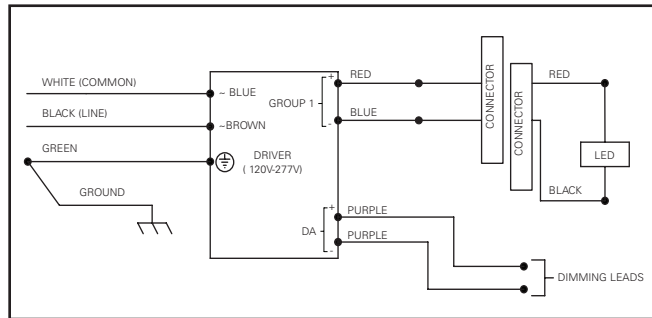
3. For D010TR



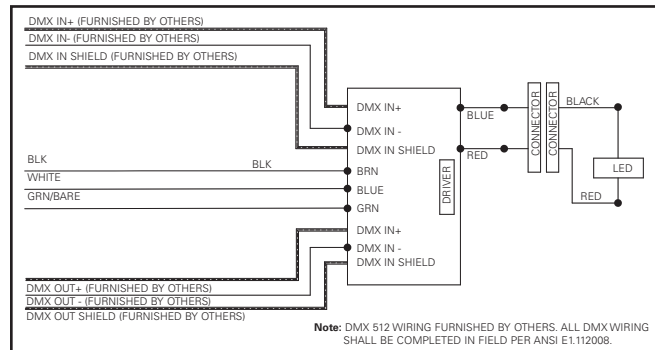
2. For DLT



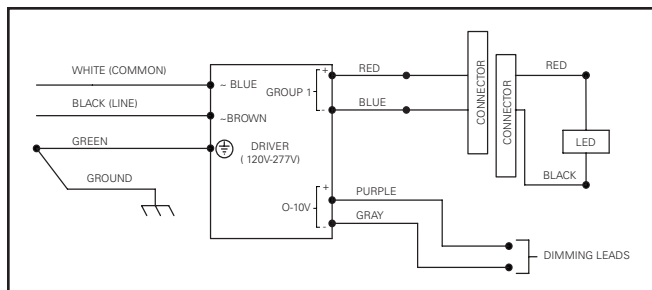
3. For D5LT



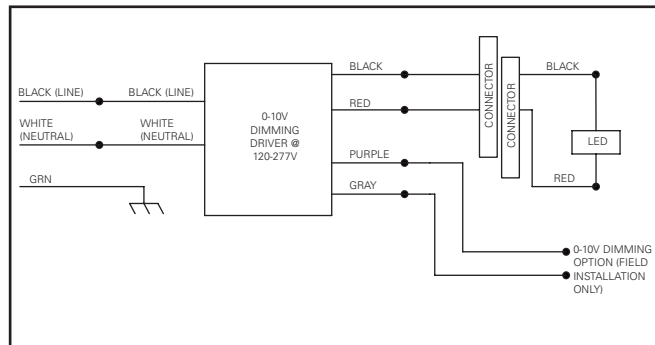
6. For DMX



7. For DE010



8. For D010



Dimming

The Portfolio LDA4*D010TE/LDA6*D010TE Series can be dimmed with many standard electronic low voltage dimmers and 0-10V DC dimming controls. The Portfolio LDA4*DL3/LDA6*DL3 Series can be dimmed with Lutron 3-wire fluorescent and EcoSystem® digital controls. The Portfolio LDA4*DLT/LDA6*DLT Series can be dimmed with Lutron 2-wire forward phase controls. The Portfolio LDA4*D010TR/LDA6*D010TR Series can be dimmed with many standard 120V incandescent dimmers, electronic low voltage dimmers and 0-10V DC dimming controls. The Portfolio LDA4*D5LT/LDA6*D5LT Series can be dimmed with Fifth Light and DALI compatible controls. The Portfolio LDA4*DMX/LDA6*DMX Series can be dimmed with DMX compatible controls. The Portfolio LDA4*DE010/LDA6*DE010 and LDA6*D010 Series can be dimmed with 0-10V DC dimming controls but are NOT to be dimmed using line voltage dimmers. To be assured of the latest information regarding luminaire and dimmer compatibility, please reference the Portfolio LED website: www.portfolio-lighting.com.

IMPORTANT : Lisez attentivement avant d'installer le luminaire. Conservez pour consultation ultérieure.

⚠ AVERTISSEMENT

Risque de décharge électrique! Mettez l'alimentation électrique hors tension en enlevant le fusible ou en déclenchant le disjoncteur avant l'installation ou l'entretien.

⚠ AVERTISSEMENT

Risque d'incendie! Pour les luminaires sans capacité de coupure, n'installez aucune isolation à moins de 76 mm (3 po) de toute partie du luminaire ou dans un endroit qui pourrait emprisonner la chaleur.

⚠ AVERTISSEMENT

L'installation et l'entretien doivent seulement être effectués par du personnel qualifié. Si vous n'êtes pas qualifié, consultez un électricien.

⚠ AVERTISSEMENT

N'alimentez pas la DEL avant que le couvercle protecteur ait été retiré et que le dispositif optique et la garniture inférieure aient été installés. Ne touchez pas à la surface de la DEL puisque cela pourrait endommager le moteur luminaire.

Note: Le luminaire devrait être soutenu par des rails porteurs ou toute autre structure en mesure de supporter un poids de 15,8 kg (35 lb).

SÉCURITÉ: Lorsque vous utilisez un appareil électrique, vous devez toujours respecter les mesures de sécurité de base, y compris les suivantes:

1. Ce modèle est destiné à un montage encastré seulement. Ne l'utilisez pas dans des endroits dangereux ou à proximité d'éléments chauffants électriques ou à gaz.
2. N'utilisez pas cet équipement à d'autres fins que celles prévues.
3. Installez l'appareil conformément aux exigences du Code national de l'électricité et des organismes de réglementation locaux.

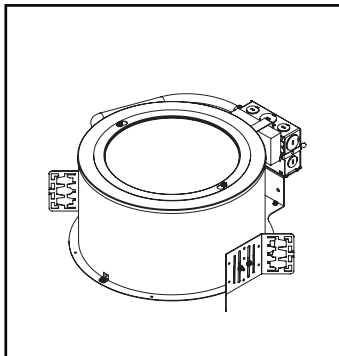


Figure 1.

	Ouverture	Découpe du plafond	Hauteur du luminaire	Lumens	Type de plafond
LDA4	113 mm (4-7/16 po)	130 mm (5-1/8 po)	228,6 mm (9po)	900-1800	Coupure ou non-coupure
				2800	Espacement marqué non-coupure Du centre au centre des luminaires adjacents: 91,4 cm (36 po) Du centre du luminaire à la paroi du bâtiment: Dégagement minimum de 45,7 cm (18 po) au plafond: 1,3 cm (1/2 po) audessus du luminaire
LDA6	14,5 cm (5-11/16 po)	16,2 cm (6-3/8 po)	228,6 mm (9po)	1000-2000	Coupure ou non-coupure
				3000	Espacement marqué non-coupure Du centre au centre des luminaires adjacents: 91,4 cm (36 po) Du centre du luminaire à la paroi du bâtiment: Dégagement minimum de 45,7 cm (18 po) au plafond: 1,3 cm (1/2 po) audessus du luminaire

INSTALLATION

Section brute

1. Méthode de fixation du luminaire: Installez le luminaire dans l'ouverture du plafond en utilisant une conduite électrique de 1,3 cm (1/2 po). Utilisez une gorge de 1,9 cm (3/4 po), une gorge de 3,8 cm (1-1/2po), une barre de 0,3 cm x 1,3 cm (1/8 po x 1/2po) ou des attaches en T comme rails de montage (fournis par un tiers) en les insérant dans les crochets de support situés de chaque côté.
2. Ajustez les vis de réglage du support de façon à ce que le bas de l'anneau à plâtre soit affleurant de la ligne de finition du plafond. Le crochet de support est réversible pour permettre un ajustement complet de 12,7 cm (5 po) (Figure 2).
3. Retirez l'un des couvercles de la boîte de jonction. Connectez les fils de sortie d'alimentation aux fils de sortie du pilote selon le schéma de câblage et conformément aux codes électriques locaux ou au code national de l'électricité.

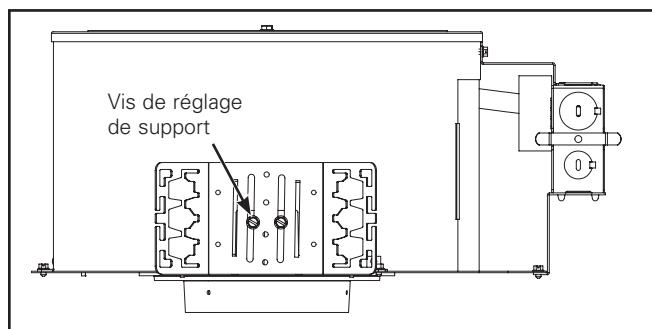


Figure 2.

Rotation et réglage de l'inclinaison

1. Desserrez les écrous de l'angle de réglage (2) par l'ouverture de la base de plâtre sans les retirer (Figure 3).
2. Tirez le piston de réglage de l'angle pour modifier l'inclinaison et relâchez par incréments de 10 degrés pour ajuster le réglage. Marques d'alignement de l'angle fournies à titre de référence (Figure 3).

Remarque: Pour les garnitures lèche-mur à lentilles, réglez l'angle à 30 degrés.

3. Faites tourner le piston de réglage de l'angle dans le sens antihoraire en le retirant pour verrouiller en place. Pour un réglage maximal entre 0 degré et l'inclinaison maximale.
4. Serrez les écrous de réglage de l'angle (2) pour verrouiller l'angle.
5. Par l'ouverture de la base de plâtre, desserrez les vis à ailettes de rotation, faites tourner dans la direction désirée et resserrez les vis à ailettes pour verrouiller en place (Figure 4).

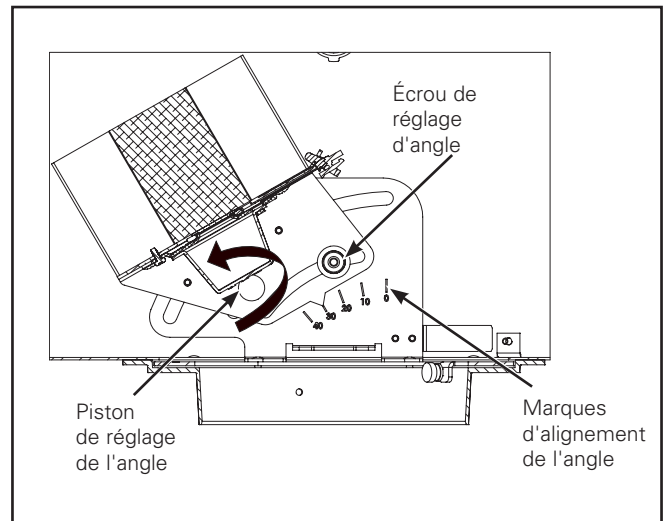


Figure 3.

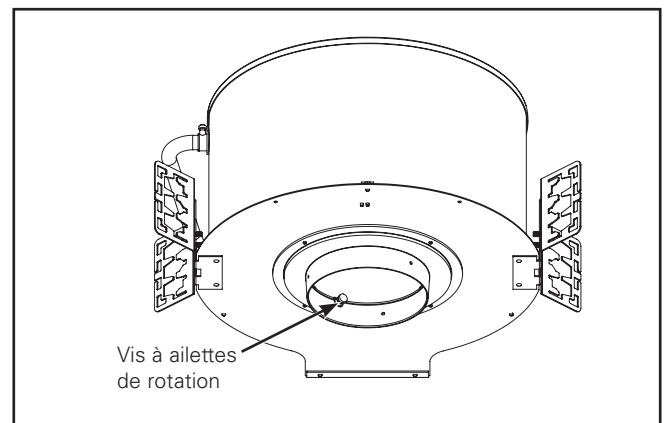


Figure 4.

Installation du dispositif optique

1. Retirez le dispositif optique de son emballage protecteur et retirez l'anneau de support (facultatif) en caoutchouc pour installer tout support facultatif (Figure 5). Pour refixer le support au réflecteur, placez d'abord la flèche d'alignement sur la languette d'alignement et tournez la bride. Pour 1 pièce de support (facultatif), placez le réflecteur dans la position supérieure (Figure 6 et 7) et pour 2 pièces de support (facultatif), placez le réflecteur dans la position inférieure (Figure 6 & 7).
2. Si vous utilisez un support directionnel comme la lentille à diffusion linéaire (facultatif), alignez les rainures de la lentille avec la flèche d'alignement du support (Figure 8).
3. Retirez le couvercle protecteur de la DEL (Figure 9) du boîtier en tournant dans le sens antihoraire.
4. Insérez d'abord l'assemblage du dispositif dans la bride du boîtier en maintenant le réflecteur de métal et non le support de caoutchouc. Placez la bride sur la pince de montage du réflecteur et appuyez fermement, puis tournez-la dans le sens horaire jusqu'à ce que les 3 languettes s'enclenchent (Figure 10). Assurez-vous que les flèches d'alignement sur le support et la pince de montage du réflecteur s'alignent pour le support directionnel facultatif (Figure 11).

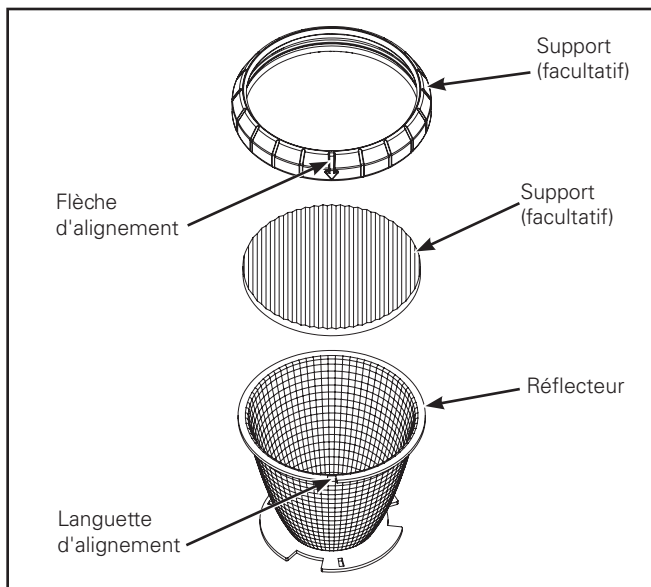


Figure 5.

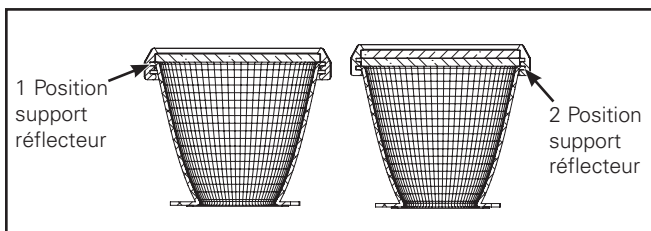


Figure (6. et 7).

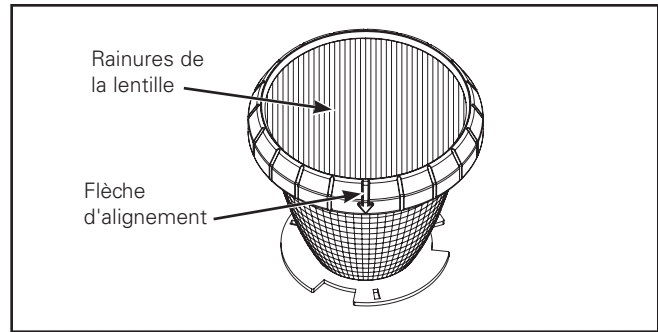


Figure 8.

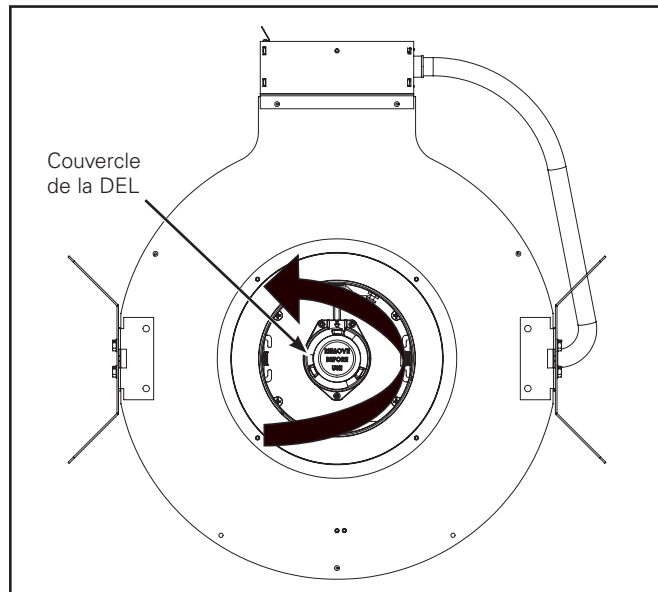


Figure 9.

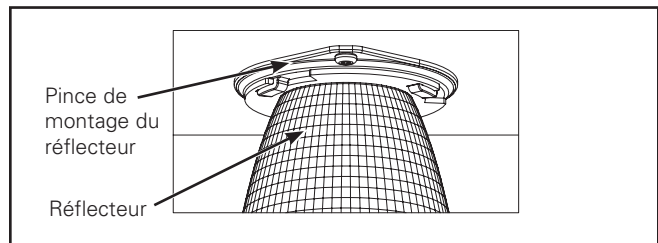


Figure 10.

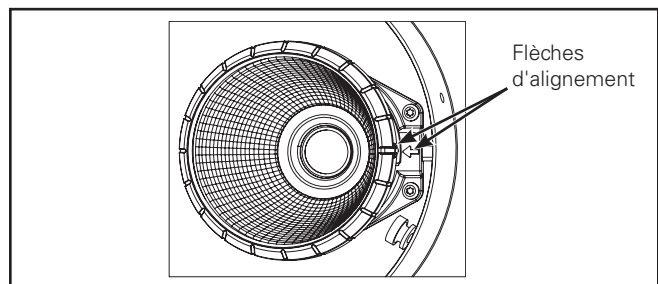


Figure 11.

Installation de la garniture

1. Retirez la garniture de son emballage protecteur et placez l'anneau de la garniture (facultatif) sur le réflecteur avant l'installation.
2. Installez l'assemblage de la garniture en insérant les ressorts de tension dans les récepteurs de ressorts à l'intérieur du boîtier (Figure 12).
3. Pour les garnitures d'angle coupé, placez le grand côté du réflecteur à côté de la vis à ailettes de rotation de réglage.

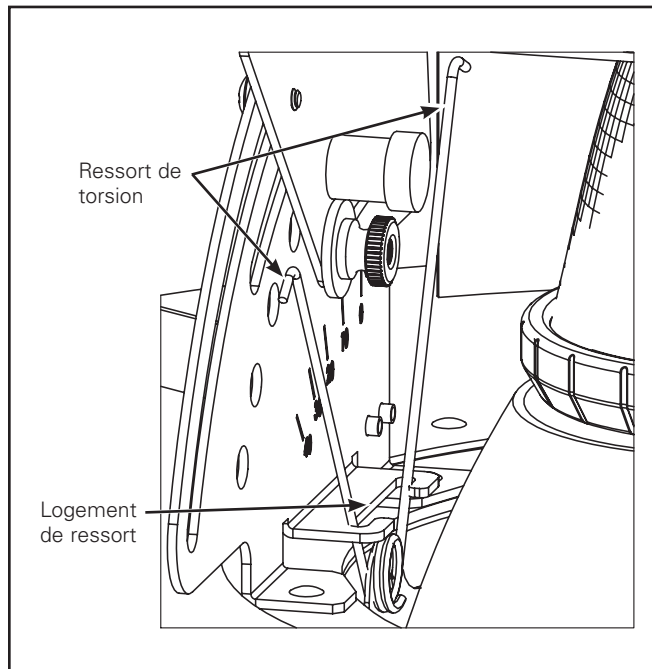


Figure 12.

Nettoyage

Pour nettoyer les garnitures :

1. Essayez doucement avec un chiffon non pelucheux doux, propre et sec pour enlever la poussière.
2. Frottez avec un chiffon doux et propre imbibé de détergent doux pour enlever les empreintes de doigts et les taches.
3. Rincez à l'eau propre puis séchez avec un chiffon doux, propre, sec et non pelucheux.

Branchement électrique

⚠ MISE EN GARDE

Assurez-vous qu'aucun fil dénudé n'est exposé à l'extérieur des connecteurs du serre-fils.

1. Acheminez l'alimentation électrique à la boîte de jonction (sur le cadre de plâtre) selon le Code national de l'électricité ou le code d'électricité de votre région. L'isolation du fil d'alimentation doit pouvoir supporter une température d'au moins 90 °C. La caractéristique de la boîte de jonction permet d'y insérer un maximum de 4 conducteurs de circuit de dérivation de calibre 12 (AWG). Elle doit être également adaptée à une caractéristique nominale d'au moins 90 °C.
2. Retirez le couvercle de la boîte de jonction (Figure 13).
3. Retirez la partie prédécoupée ronde appropriée et connectez le conduit à la boîte de jonction avec le connecteur adéquat (non fourni).
4. Branchez les fils d'alimentation principaux aux fils principaux de la boîte de jonction (ligne, neutre et terre) dans le luminaire à l'aide des serre-fils de la dimension requise. Assurez-vous qu'il n'y a pas de conducteur nu à l'extérieur des serre-fils.
5. Raccordez le fil blanc au neutre, le fil noir au fil de tension d'alimentation et la terre (de l'alimentation électrique) de la provenance de l'alimentation vers le fil de cuivre nu de la boîte de jonction. Voir les schémas de câblage pour la connexion de basse tension. Disposez tout l'excédent de câblage et de raccords à l'intérieur de la boîte de jonction et fermez le couvercle.

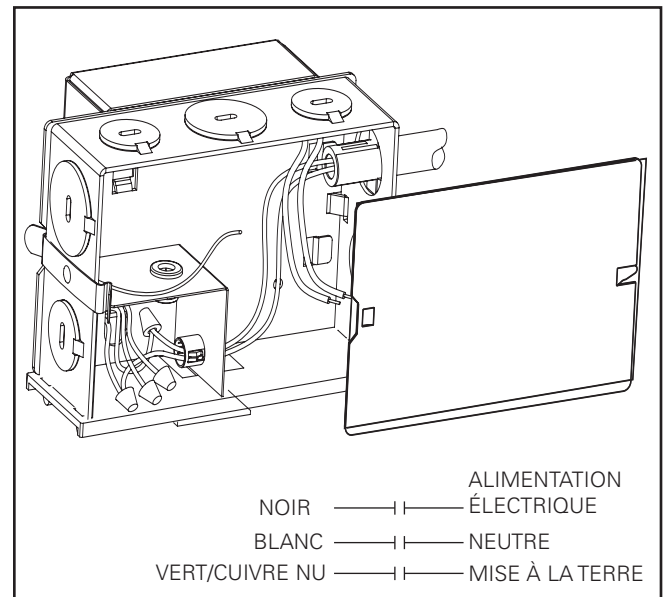


Figure 13.

Remplacement du pilote

MISE EN GARDE

Pour éviter toute décharge électrique, assurez-vous que l'alimentation est hors tension avant de procéder à l'installation ou à l'entretien de ce luminaire.

Le pilote doit être remplacé par un électricien qualifié.

Le pilote peut être remplacé à partir du dessus ou du dessous du plafond.

1. À partir du dessous du plafond, retirez l'assemblage de la garniture du boîtier, puis, desserrez la vis à ailettes, tournez légèrement la plaque d'accès dans le sens horaire et tirez pour la retirer (Figure 14).
2. Appuyez sur la languette de la boîte de jonction pour retirer l'assemblage du pilote (Figure 15).
3. Déconnectez le câblage du pilote en enlevant les serre-fils.
4. Jetez l'ancien assemblage du pilote.
5. Connectez les fils du nouveau pilote aux serre-fils.
6. Rattachez bien le nouvel assemblage du pilote et la languette.

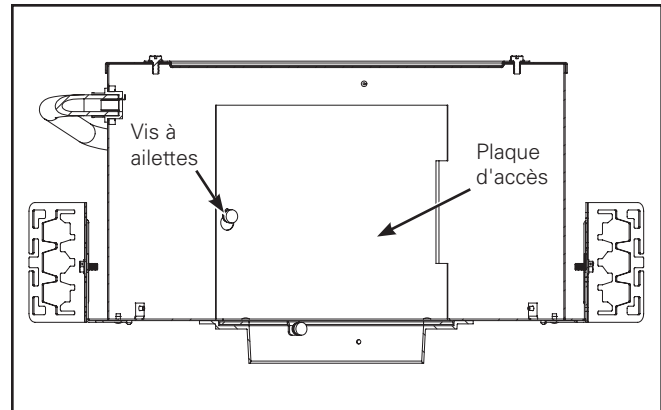


Figure 14.

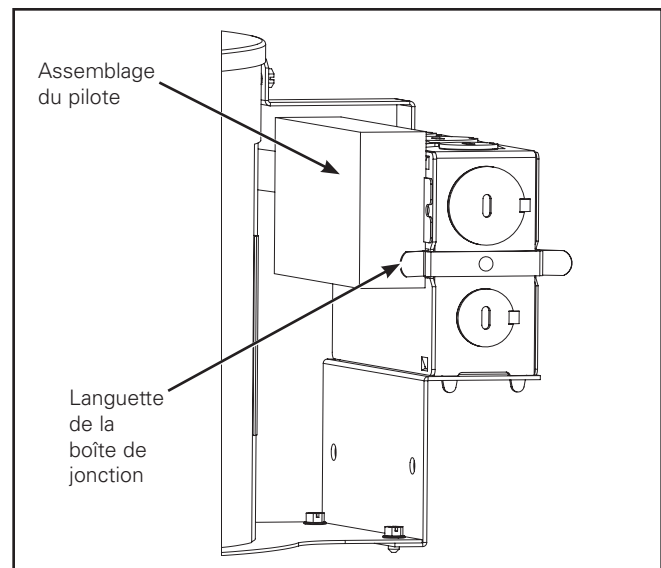
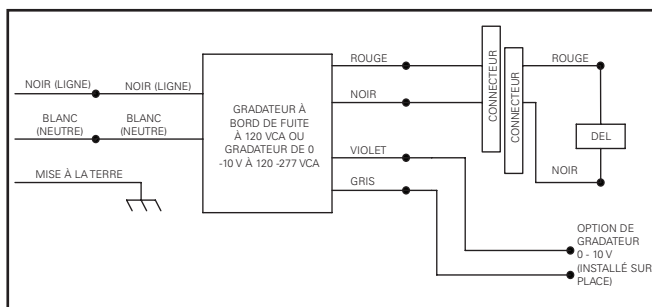


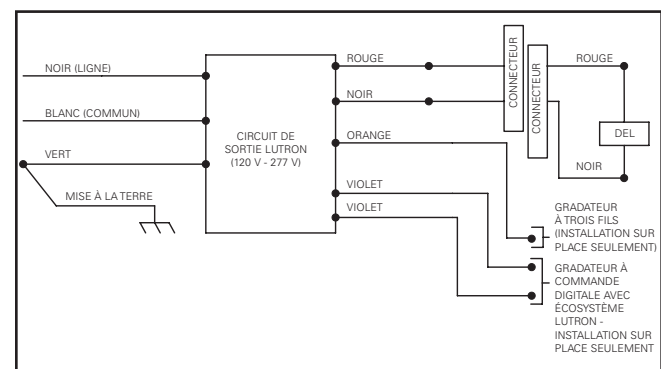
Figure 15.

Schémas de câblage

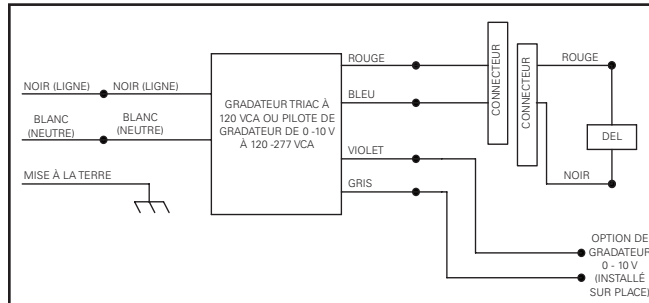
1. Pour D010TE



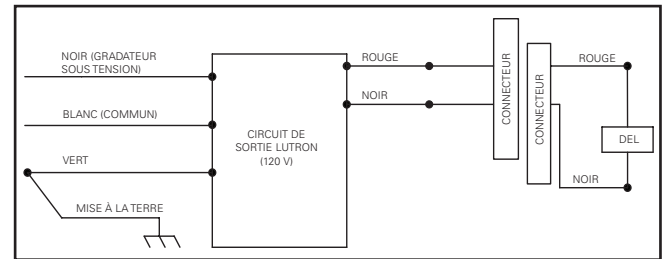
2. Pour DL3



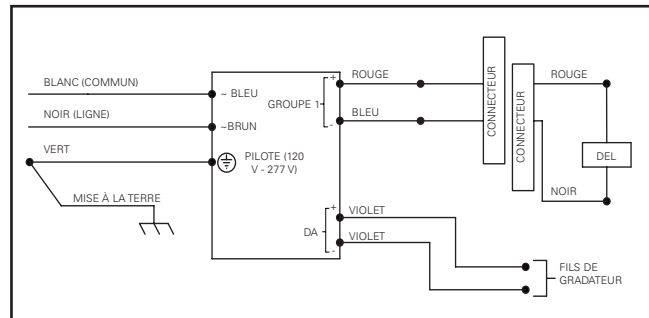
3. Pour D010TR



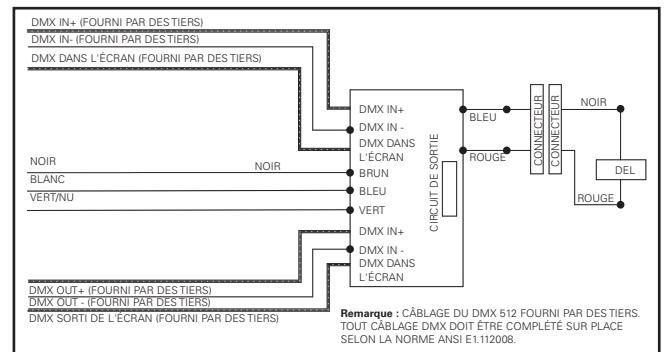
2. Pour DLT



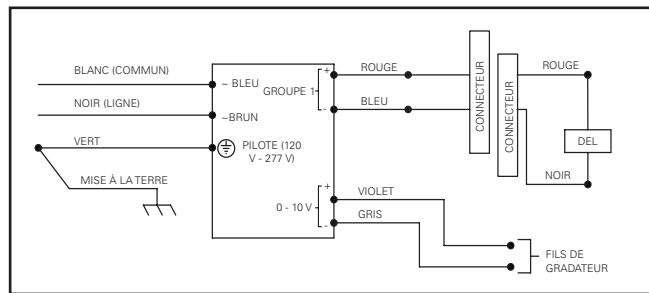
3. Pour D5LT



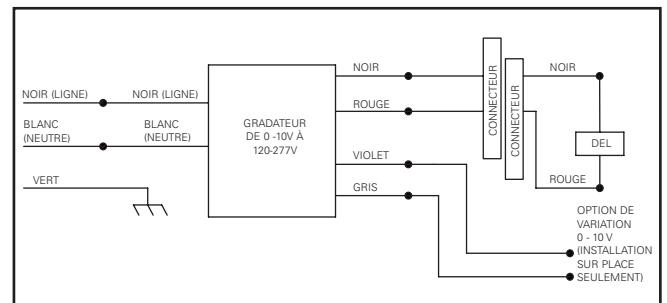
6. Pour DMX



7. Pour DE010



8. Pour D010



Gradateur

La série LDA4*D010TE/LDA6*D010TE du portfolio peut être atténuée avec plusieurs gradateurs électroniques standard à basse tension et avec des commandes de gradation de 0 - 10 V CC. La série LDA4*DL3/LDA6*DL3 du portfolio peut être atténuée avec les commandes numériques Lutron fluorescentes à trois fils et EcoSystemMD. La série LDA4*DLT/LDA6*DLT du portfolio peut être atténuée avec les commandes Lutron à deux fils à phase directe. La série LDA4*D010TR/LDA6*D010TR du portfolio peut être atténuée avec plusieurs gradateurs à incandescence standard de 120 V, avec des gradateurs électroniques à basse tension et avec des commandes de gradation de 0 - 10 V CC. La série LDA4*D5LT/LDA6*D5LT du portfolio peut être atténuée avec les commandes compatibles Fifth Light et DALI. La série LDA4*DMX/LDA6*DMX du portfolio peut être atténuée avec les commandes compatibles DMX. Les séries LDA4*DE010/LDA6*DE010 et LDA6*D010 du portfolio peuvent être atténuées avec les commandes de gradation de 0 - 10 V CC, mais NE PEUVENT l'être avec des gradateurs de tension composée. Pour vous assurer de posséder les informations les plus récentes à propos de la compatibilité du gradateur et du luminaire, veuillez consulter le site Web du Portfolio de la DEL : www.portfolio-lighting.com.

Instrucciones de instalación de las luminarias LED ajustables empotradas de uso comercial LDA4 y LDA6

IMPORTANTE: Lea atentamente antes de instalar la luminaria. Conserve estas instrucciones para tenerlas como referencia futura.

⚠️ ADVERTENCIA

¡Riesgo de descarga eléctrica! Desconecte la alimentación en el disyuntor o fusible antes de instalar o realizar tareas de mantenimiento.

⚠️ ADVERTENCIA

¡Riesgo de incendio! Para las luminarias sin clasificación IC (contacto con aislamiento), no instale el aislamiento a menos de 3 pulgadas (76 mm) de cualquier parte de la luminaria o de manera tal que pueda retener calor.

⚠️ ADVERTENCIA

Solo personal cualificado debe realizar la instalación y el servicio de mantenimiento. Si no está cualificado, consulte con un electricista.

⚠️ ADVERTENCIA

No encienda el motor de la luminaria LED hasta haber quitado la funda de protección e instalado la óptica y la moldura inferior correctamente. No toque la superficie del LED, ya que ello puede dañar el motor de la luz.

Note: Esta luminaria debería estar sostenida por guías u otra estructura con capacidad de sostener el peso de la luminaria de 35 libras (16 kg).

SEGURIDAD: Cuando utilice equipos eléctricos, siempre debe seguir precauciones de seguridad básicas, incluidas las siguientes:

1. Esta unidad es para montaje empotrado solamente. No la utilice en ubicaciones peligrosas ni cerca de estufas de gas o eléctricas.
2. No utilice este equipo para otro fin diferente al indicado.
3. Instale únicamente de conformidad con el Código Eléctrico Nacional y los requerimientos de las agencias regulatorias locales.

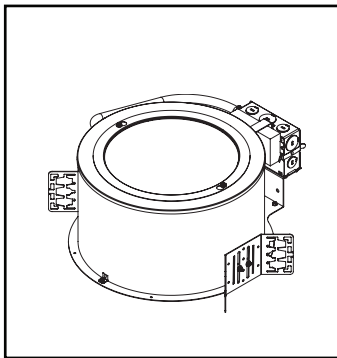


Figura 1.

	Abertura	Corte en el techo	Altura de la luminaria	Lúmenes	Tipo de techo
LDA4	4-7/16" (11,27 cm)	5-1/8" (13,01 cm)	9" (22,86 cm)	900-1800	Con o sin clasificación IC
				2800	Espacio marcado sin clasificación IC Centro a centro de las luminarias adyacentes: 36" (91,44 cm) Del centro de la luminaria al costado de la construcción: 18" (45,72 cm) Espacio mínimo por encima: 1/2" (1,27 cm) por encima de la luminaria
LDA6	5-11/16" (14,44 cm)	6-3/8" (20 cm)			1000-2000
				3000	Espacio marcado sin clasificación IC Centro a centro de las luminarias adyacentes: 36" (91,44 cm) Del centro de la luminaria al costado de la construcción: 18" (45,72 cm) Espacio mínimo por encima: 1/2" (1,27 cm) por encima de la luminaria

INSTALACIÓN

Sección oculta

1. Método de sujeción de la luminaria: Instale la luminaria en la cavidad del techo usando un conducto para cables de 1/2". Utilice canales de 3/4" (1,90 cm) y 1-1/2" (3,81 cm), barra de metal de 1/8" (0,31 cm) x 1/2" (3,81 cm) o sujetadores de barra en T como carriles de montaje (de otras marcas), insertando soportes de suspensión directos a ambos lados.
2. Ajuste los tornillos de ajuste del soporte, de modo que la parte inferior del anillo de yeso quede al ras de la línea del techo acabada. El soporte de suspensión es reversible para un ajuste total de 5" (12,70 cm) (Figura 2.).
3. Extraiga una de las cubiertas de la caja de derivación. Conecte los cables del terminal de alimentación a los cables del terminal del controlador, según el diagrama de cableado y de acuerdo con sus códigos eléctricos locales o el Código Eléctrico Nacional.

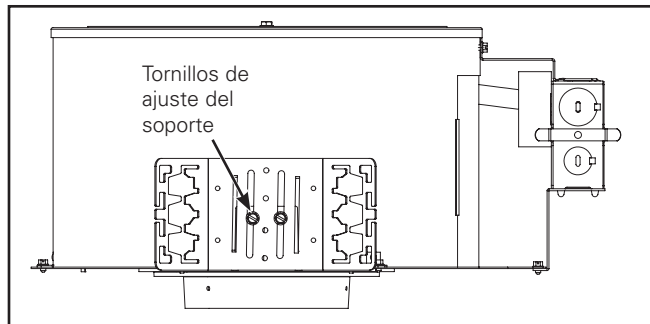


Figura 2.

Rotación y ajuste de inclinación

1. Afloje las tuercas de ajuste manual para modificar el ángulo (2) a través de la abertura en la base de yeso, pero sin quitarlas (Figura 3).
2. Tire del deslizador para ajuste del ángulo para cambiar la inclinación, y suéltelo para un ajuste aproximado en incrementos de 10 grados. Se incluyen las marcas de alineación del ángulo como referencia (Figura 3).

Nota: Para las molduras del bañador de pared con lente, ajuste el ángulo en 30 grados.

3. Gire el pasador de ajuste del ángulo en sentido antihorario mientras tira de él para bloquearlo en su lugar. Para un ajuste total entre los 0 grados y la máxima inclinación.
4. Ajuste las tuercas de ajuste manual (2) para bloquearlas en ángulo.
5. Pase a través de la abertura en la base de yeso, afloje el tornillo de rotación de ajuste manual, hágalo rotar en la dirección deseada y vuelva a ajustar el tornillo manual para bloquearla en su lugar (Figura 4).

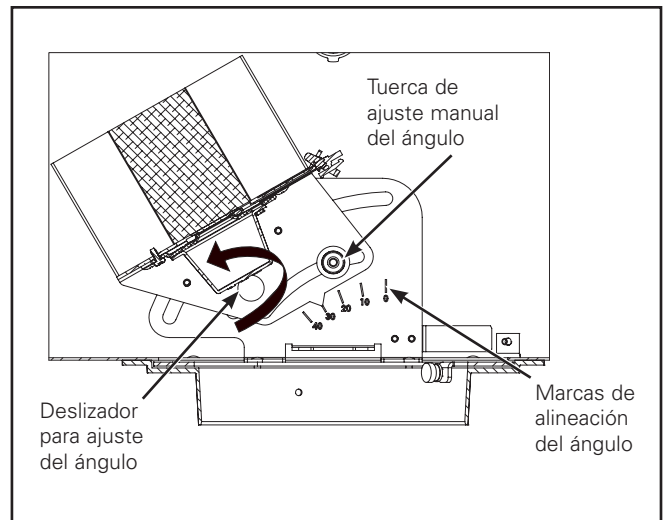


Figura 3.

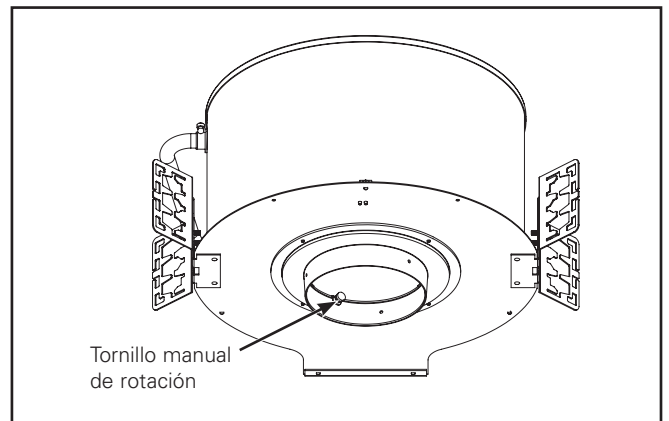


Figura 4.

Instalación de la óptica

1. Retire la óptica del embalaje protector y quite el anillo de soporte de sujeción de goma (opcional) para instalar cualquier medio opcional (Figura 5). Para volver a unir el soporte al reflector, comience con la flecha de alineación en la muesca de alineación y trabaje alrededor de la brida. Para 1 pieza de medio (opcional), coloque el reflector en la posición superior (Figuras 6 y 7) y para 2 piezas de medios (opcional), coloque el reflector en la posición inferior (Figura 6 y 7).
2. Cuando utilice medios direccionales como la lente de difusión lineal (opcional), alinee las ranuras de los lentes con la flecha de alineación en el soporte del medio (Figura 8).
3. Quite la cubierta protectora del LED (Figura 9) del alojamiento haciéndola rotar en sentido antihorario.
4. Inserte la unidad óptica primero en la brida del alojamiento mientras sujeta el reflector metálico y no el soporte de goma. Coloque la brida sobre el gancho de montaje del reflector y presione firmemente, luego gírela en sentido horario hasta que los 3 pasadores se enganchen en su lugar (Figura 10). Asegúrese de que las flechas de rotación en el soporte y el gancho de montaje del reflector estén alineados para medios direccionales opcionales (Figura 11).

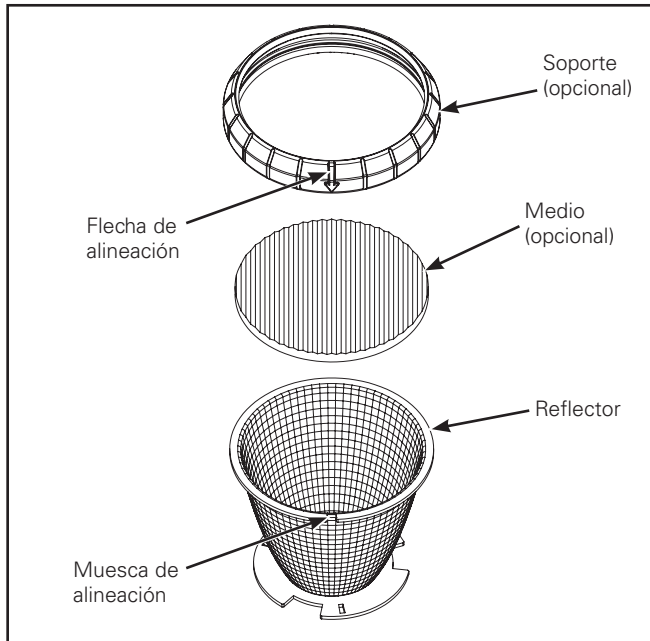


Figura 5.

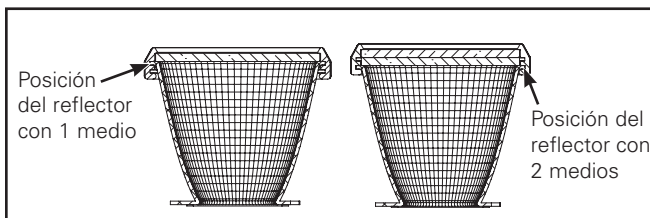


Figura 6. y 7.

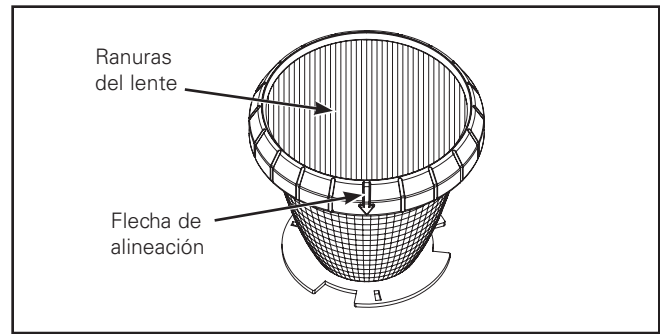


Figura 8.

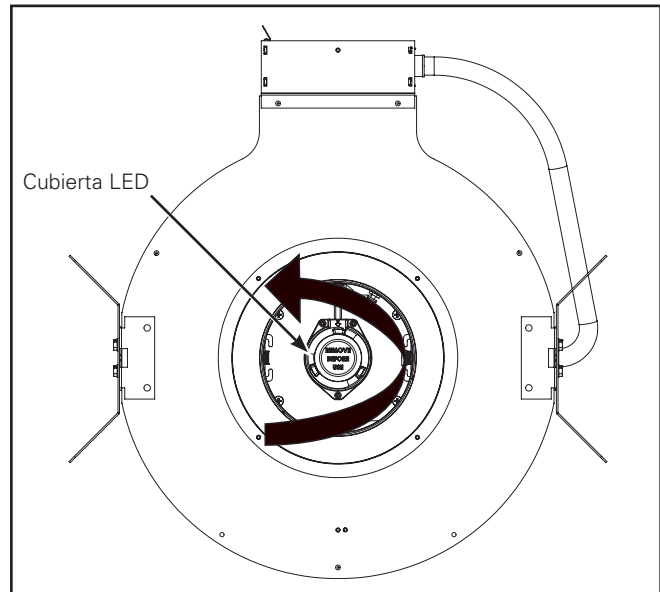


Figura 9.

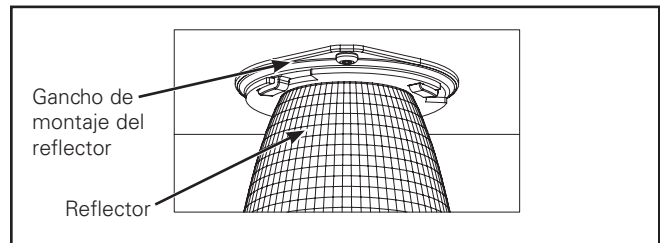


Figura 10.

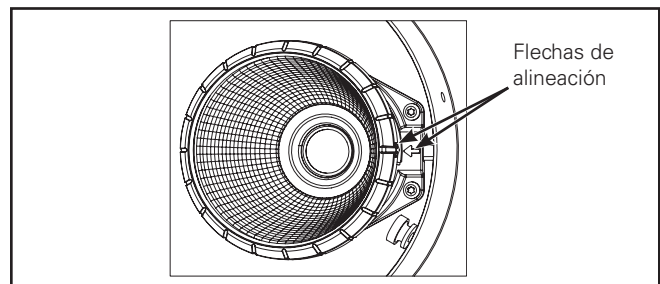


Figura 11.

Instalación de la moldura

1. Retire la moldura del envase protector y coloque el anillo de la moldura (opcional) sobre el reflector antes de la instalación.
2. Instale la unidad de la moldura insertando los muelles de torsión en los receptores para muelles dentro del alojamiento (Figura 12).
3. Para las molduras con corte en ángulo, coloque el lado alto del reflector junto a la tuerca de ajuste manual de la rotación.

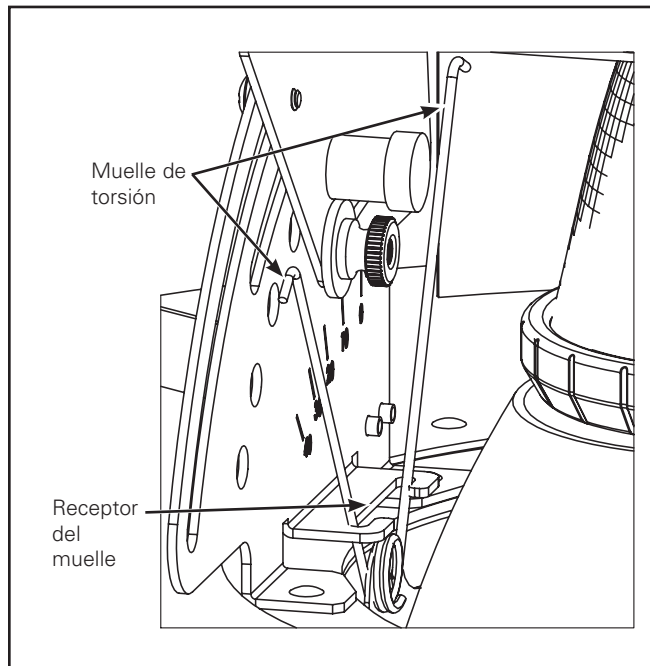


Figura 12.

Limpieza

Para limpiar las molduras:

1. Frote suavemente con un trapo suave, limpio, seco y sin pelusas para quitar el polvo.
2. Frote con una solución de detergente suave en un trapo suave y limpio para quitar las huellas digitales y las manchas.
3. Enjuague con agua limpia y seque con un trapo suave, limpio, seco y sin pelusas.

Conexión eléctrica

⚠ PRECAUCIÓN

Asegúrese de que no haya cables pelados expuestos por fuera de las tuercas para cables.

1. Brinde el servicio eléctrico a la caja de conexiones ubicada en el marco de yeso desde una caja de derivación adecuada de acuerdo al "Código Eléctrico Nacional" o a su código eléctrico local. El aislamiento de los cables de alimentación debe ser apto para al menos 90 °C. La caja de derivación es apta para un máximo de 4 conductores de circuito de rama calibre 12 AWG y para 90 °C como mínimo.
2. Extraiga la cubierta de la caja de derivación (Figura 13.).
3. Extraiga la tapa redonda a presión y conecte el conducto a la caja de derivación con el conector correspondiente (no incluido).
4. Conecte los cables del conector de alimentación a los cables del conector de la caja de derivación (entrada, neutro y a tierra) en la luminaria utilizando las tuercas para cables del tamaño correcto. Tenga cuidado de no dejar ningún conductor pelado fuera de las tuercas para cables.
5. Conecte el blanco con el blanco, el negro con el negro y el verde (del suministro eléctrico) del lado de la alimentación con el cable pelado de cobre en la caja de derivación. Consulte los diagramas de cableado para conocer las conexiones de cables de bajo voltaje. Coloque todos los cables y conexiones excedentes en la caja de derivación y vuelva a colocar la cubierta.

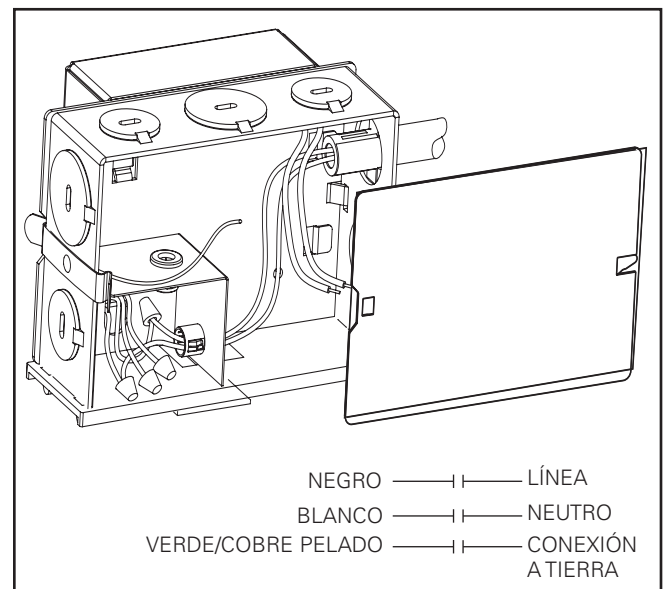


Figura 13.

Reemplazo del controlador

⚠ PRECAUCIÓN

Para evitar posibles descargas eléctricas, asegúrese de que la fuente de alimentación se encuentre desconectada antes de instalar esta luminaria o antes de realizarle un servicio de mantenimiento

Un electricista cualificado debe reemplazar el controlador.

El controlador puede reemplazarse desde abajo o por arriba del techo.

1. Si estuviera por debajo del techo, retire la unidad de la moldura del alojamiento y luego afloje el tornillo de ajuste manual, rote la placa de acceso en sentido horario y tire para quitarla (Figura 14).
2. Presione el pasador de la caja de derivación para quitar la unidad del controlador (Figura 15).
3. Desconecte el cableado a la unidad del controlador quitando las tuercas para cables.
4. Descarte la unidad del controlador vieja.
5. Conecte los cables del nuevo controlador con tuercas para cables.
6. Vuelva a conectar la unidad del controlador y ajuste firmemente.

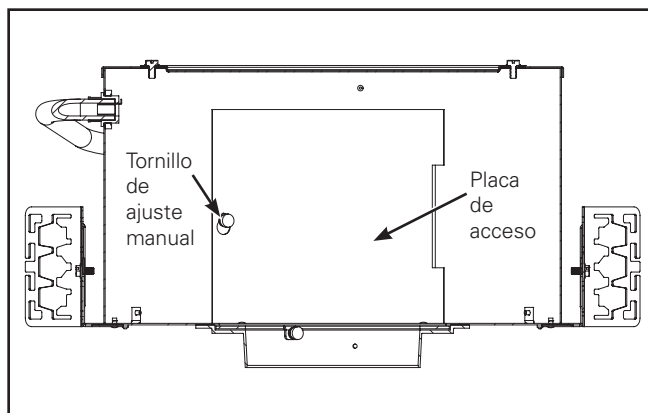


Figura 14.

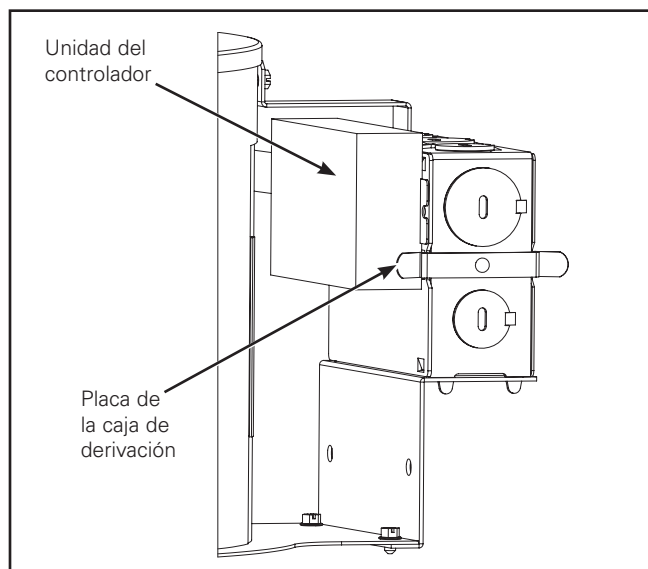
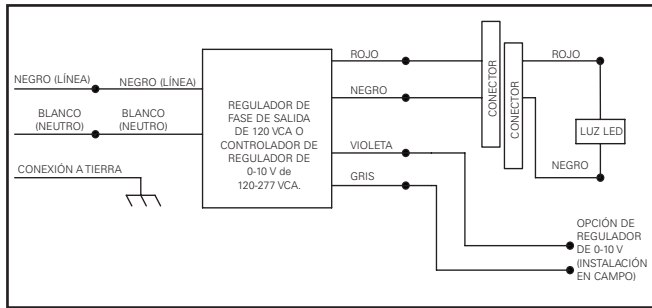


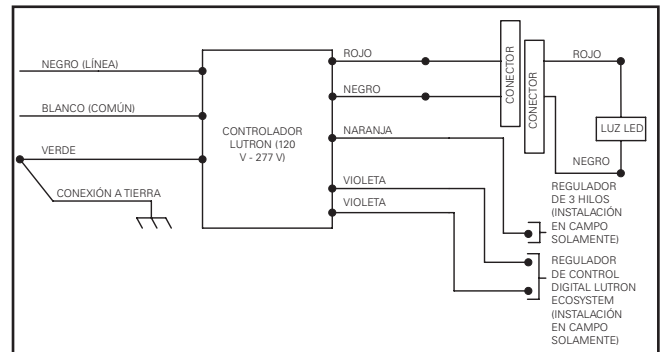
Figura 15

Diagramas de cableado

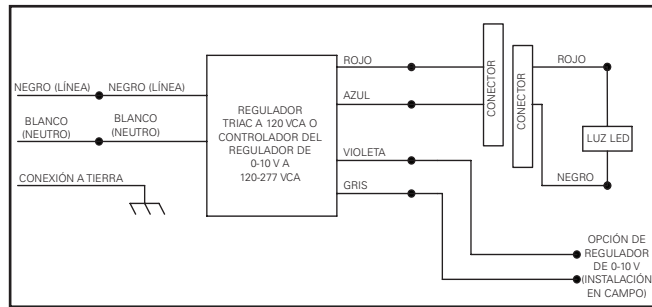
1. Para D010TE



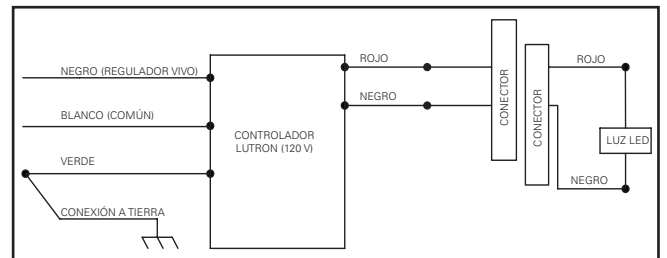
2. Para DL3



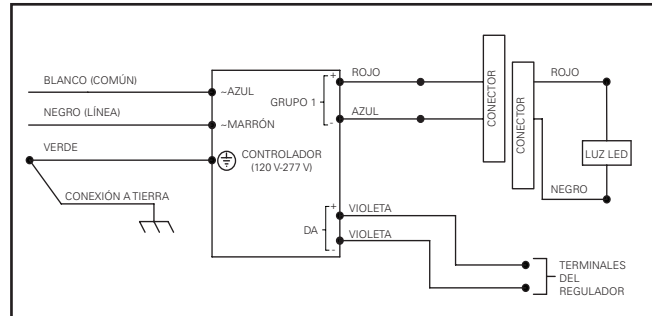
3. Para D010TR



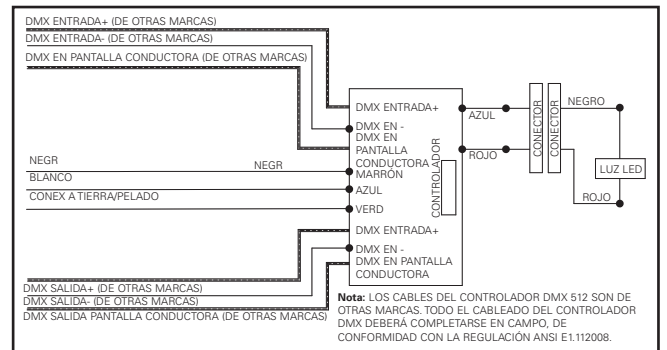
2. Para DLT



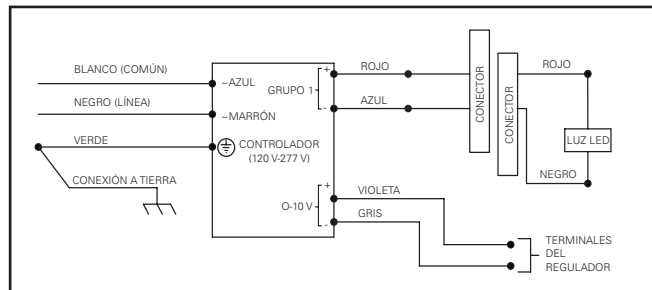
3. Para D5LT



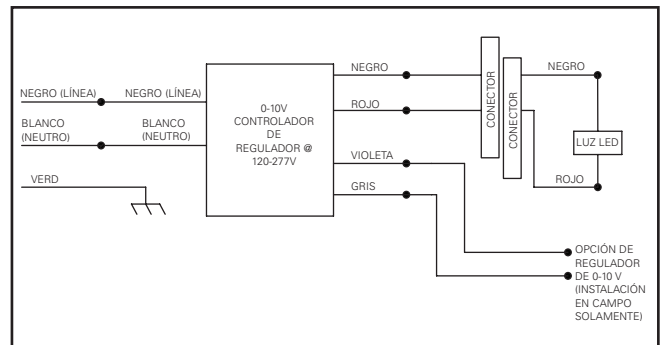
6. Para DMX



7. Para DE010



8. Para D010



Regulación

Las luminarias Portfolio de las series LDA4*D010TE y LDA6*D010TE pueden regularse con muchos reguladores estándar electrónicos de bajo voltaje y con controles de regulación de 0-10 VCC. Las luminarias Portfolio de las series LDA4*DL3 y LDA6*DL3 pueden regularse con los controles digitales EcoSystem® y fluorescentes de tres cables Lutron. Las luminarias Portfolio de las series LDA4*DLT y LDA6*DLT pueden regularse con los controles de fase directa de dos cables Lutron. Las luminarias Portfolio de las series LDA4*D010TR y LDA6*D010TR pueden regularse con muchos reguladores estándar para luminarias incandescentes de 120 V, con reguladores electrónicos de bajo voltaje y con controles de regulación de 0-10 VCC. Las luminarias Portfolio de las series LDA4*D5LT y LDA6*D5LT pueden regularse con los controles compatibles Fifth Light y DALI. Las luminarias Portfolio de las series LDA4*DMX y LDA6*DMX pueden regularse con los controles compatibles DMX. Las luminarias Portfolio de las series LDA4*DE010/LDA6*DE010 y LDA6*D010 pueden regularse con controles de regulación de 0-10 VCC pero NO deben regularse por medio de reguladores de tensión de línea. Para asegurarse de que cuenta con información actualizada sobre la compatibilidad entre luminarias y reguladores, remítase al sitio web de las luminarias LED Portfolio: www.portfolio-lighting.com.

Warranties and Limitation of Liability

Please refer to www.eatoncooperlighting.com/WarrantyTerms for our terms and conditions.

Garanties et limitation de responsabilité

Veuillez consulter le site www.eatoncooperlighting.com/WarrantyTerms pour obtenir les conditions générales.

Garantías y Limitación de Responsabilidad

Visite www.eatoncooperlighting.com/WarrantyTerms para conocer nuestros términos y condiciones.

Eaton
1000 Eaton Boulevard
Cleveland, OH 44122
United States
Eaton.com

Eaton's Cooper Lighting Business
1121 Highway 74 South
Peachtree City, GA 30269
Cooperlighting.com

© 2014 Eaton
All Rights Reserved
Printed in USA
Imprimé aux États-Unis
Impreso en los EE. UU.
Publication No. IL520001EN

Eaton is a registered trademark.
All trademarks are property
of their respective owners.

Eaton est une marque de commerce
déposée. Toutes les autres marques
de commerce sont la propriété de leur
propriétaire respectif.

Eaton es una marca comercial
registrada. Todas las marcas
comerciales son propiedad de sus
respectivos propietarios.