

15 and 16 Series Snap-Back Cover

Cat. Nos. 15S31, 16S31

PK-93724-10-02-0C

INSTALLATION

ENGLISH

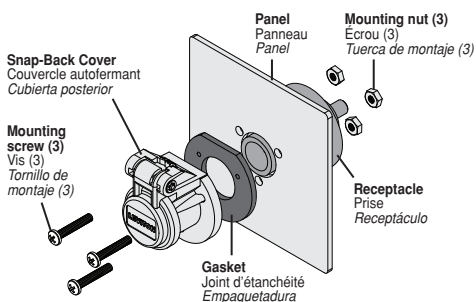
WARNINGS AND CAUTIONS

- TO AVOID FIRE, SHOCK OR DEATH, TURN OFF POWER AT CIRCUIT BREAKER OR FUSE AND TEST THAT THE POWER IS OFF BEFORE WIRING!
- TO BE INSTALLED AND/OR USED IN ACCORDANCE WITH ELECTRICAL CODES AND REGULATIONS.
- IF YOU ARE NOT SURE ABOUT ANY PART OF THESE INSTRUCTIONS, CONSULT AN ELECTRICIAN.

15 SERIES

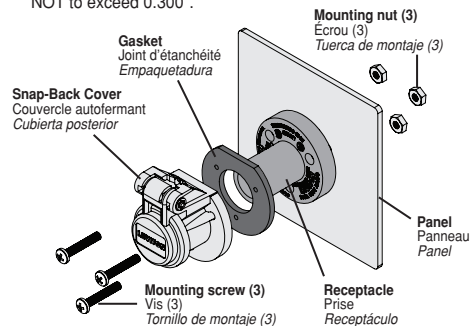
Method 1:

1. Mount the panel receptacle behind the panel as shown (up to 1/8" – 0.125" panel thickness).
2. Place the gasket and snap-back cover enclosure over the panel receptacle.
3. Place (3) #8-32 round head screws through the mounting holes and tighten with (3) #8-32 nuts. Torque screws to 6 in.-lbs. **NOTE:** No installation hardware included. Leviton recommends stainless steel screws with a head diameter NOT to exceed 0.300".



Method 2:

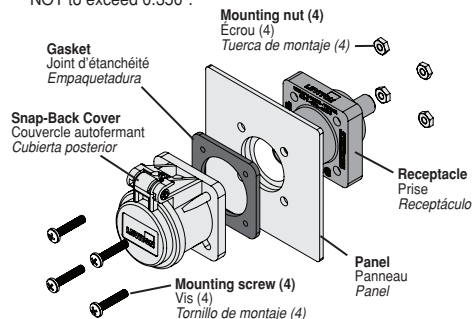
1. Mount the panel receptacle in front of the panel as shown.
2. Place the gasket and snap-back cover enclosure over the panel receptacle.
3. Place (3) #8-32 round head screws through the mounting holes and tighten with (3) #8-32 nuts. Torque screws to 6 in.-lbs. **NOTE:** No installation hardware included. Leviton recommends stainless steel screws with a head diameter NOT to exceed 0.300".



16 SERIES

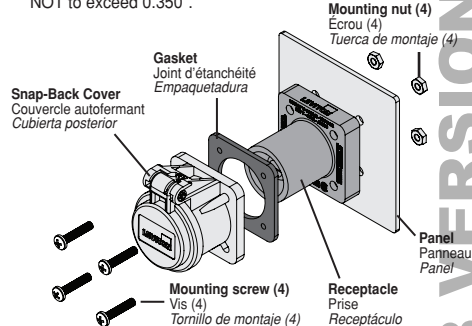
Method 1:

1. Mount the panel receptacle behind the panel as shown (up to 1/8" – 0.125" panel thickness).
2. Place the gasket and snap-back cover enclosure over the panel receptacle.
3. Place (4) #10-32 round head screws through the mounting holes and tighten with (4) #10-32 nuts. Torque screws to 8 in.-lbs. **NOTE:** No installation hardware included. Leviton recommends stainless steel screws with a head diameter NOT to exceed 0.350".



Method 2:

1. Mount the panel receptacle in front of the panel as shown.
2. Place the gasket and snap-back cover enclosure over the panel receptacle.
3. Place (4) #10-32 round head screws through the mounting holes and tighten with (4) #10-32 nuts. Torque screws to 8 in.-lbs. **NOTE:** No installation hardware included. Leviton recommends stainless steel screws with a head diameter NOT to exceed 0.350".



FOR CANADA ONLY - For warranty information and/or product returns, residents of Canada should contact Leviton in writing at Leviton Manufacturing of Canada Ltd to the attention of the Quality Assurance Department, 165 Hymus Blvd, Pointe-Claire (Quebec), Canada H9R 1E9 or by telephone at 1 800 405-5320.

LIMITED 2 YEAR WARRANTY AND EXCLUSIONS

Leviton warrants to the original consumer purchaser and not for the benefit of anyone else that this product at the time of its sale by Leviton is free of defects in materials and workmanship under normal and proper use for two years from the purchase date. Leviton's only obligation is to correct such defects by repair or replacement, at its option. For details visit www.leviton.com or call 1-800-824-3005. This warranty excludes and there is disclaimed liability for labor for removal of this product or reinstallation. This warranty is void if this product is installed improperly or in an improper environment, overloaded, misused, opened, abused, or altered in any manner, or is not used under normal operating conditions or not in accordance with any labels or instructions. There are no other or implied warranties of any kind, including merchantability and fitness for a particular purpose, but if any implied warranty is required by the applicable jurisdiction, the duration of any such implied warranty, including merchantability and fitness for a particular purpose, is limited to two years. Leviton is not liable for incidental, indirect, special, or consequential damages, including without limitation, damage to, or loss of use of, any equipment, lost sales or profits or delay or failure to perform this warranty obligation. The remedies provided herein are the exclusive remedies under this warranty, whether based on contract, tort or otherwise.

Couvercle autofermant pour prises de séries 15 et 16

Nos de cat. 15S31 et 16S31

DIRECTIVES

FRANCAIS

AVERTISSEMENTS ET MISES EN GARDE :

- POUR ÉVITER LES RISQUES D'INCENDIE, DE CHOC ÉLECTRIQUE OU D'ÉLECTROCUTION, COUPER LE COURANT AU FUSIBLE OU AU DISJONCTEUR ET S'ASSURER QUE LE CIRCUIT EST BIEN COUPÉ AVANT DE PROCÉDER À L'INSTALLATION.
- INSTALLER OU UTILISER CONFORMÉMENT AUX CODES DE L'ÉLECTRICITÉ EN VIGUEUR.
- À DÉFAUT DE BIEN COMPRENDRE LES PRÉSENTES DIRECTIVES, EN TOUT OU EN PARTIE, ON DOIT FAIRE APPEL À UN ÉLECTRICIEN.

SÉRIE 15

Première méthode

1. Installer la prise à l'arrière du panneau (d'une épaisseur maximale de 1/8 po [3,2 mm]) de la manière illustrée.
2. Placer le joint d'étanchéité et le couvercle autofermant sur la prise.
3. Insérer trois vis no 8-32 à tête ronde dans les orifices prévus à cette fin et les serrer avec trois écrous du même type. Exercer un couple de 6 po-lb. **REMARQUE :** le diamètre des têtes de vis ne doit PAS dépasser 0,30 po (7,62 mm).

Deuxième méthode

1. Installer la prise à l'avant du panneau de la manière illustrée.
2. Placer le joint d'étanchéité et le couvercle autofermant sur la prise.
3. Insérer trois vis no 8-32 à tête ronde dans les orifices prévus à cette fin et les serrer avec trois écrous du même type. Exercer un couple de 6 po-lb. **REMARQUE :** le diamètre des têtes de vis ne doit PAS dépasser 0,30 po (7,62 mm).

SÉRIE 16

Première méthode

1. Installer la prise à l'arrière du panneau (d'une épaisseur maximale de 1/8 po [3,2 mm]) de la manière illustrée.
2. Placer le joint d'étanchéité et le couvercle autofermant sur la prise.
3. Insérer quatre vis no 10-32 à tête ronde dans les orifices prévus à cette fin et les serrer avec quatre écrous du même type. Exercer un couple de 8 po-lb. **REMARQUE :** le diamètre des têtes de vis ne doit PAS dépasser 0,35 po (8,89 mm).

Deuxième méthode

1. Installer la prise à l'avant du panneau de la manière illustrée.
2. Placer le joint d'étanchéité et le couvercle autofermant sur la prise.
3. Insérer quatre vis no 10-32 à tête ronde dans les orifices prévus à cette fin et les serrer avec quatre écrous du même type. Exercer un couple de 8 po-lb. **REMARQUE :** le diamètre des têtes de vis ne doit PAS dépasser 0,35 po (8,89 mm).

GARANTIE LIMITÉE DE 2 ANS ET EXCLUSIONS
Leviton garantit au premier acheteur, et uniquement au crédit du dit acheteur, que ce produit ne présente ni défaut de fabrication ni défauts de matériaux au moment de sa vente par Leviton, et n'en présentera pas tant qu'il est utilisé de façon normale et adéquate, pendant une période de 2 ans suivant la date d'achat. La seule obligation de Leviton sera de corriger les dits défauts en réparant ou en remplaçant le produit défectueux si ce dernier est retourné port payé, accompagné d'une preuve de la date d'achat, avant la fin de la dite période de 2 ans, à la Manufacture Leviton du Canada Limitée, au soin du service de Assurance Qualité, 165 boul. Hyman, Pointe-Claire, (Québec), Canada H9R 1E9. Par cette garantie, Leviton exclut et décline toute responsabilité envers les frais de main d'œuvre encourus pour réparer et réinstaller le produit. Cette garantie sera nulle et non avenue si le produit est installé incorrectement ou dans un environnement inadéquat, s'il a été surchargé, incorrectement utilisé, ouvert, employé de façon abusive ou modifié de quelle manière que ce soit, ou s'il n'a été utilisé ni dans des conditions normales ni conformément aux directives ou étiquettes qui l'accompagnent. Aucune autre garantie, explicite ou implicite, y compris celle de qualité marchande et de conformité au besoin, n'est donnée, mais si une garantie implicite est requise en vertu de lois applicables, la dite garantie implicite, y compris la garantie de qualité marchande et de conformité au besoin, est limitée à une durée de 2 ans. Leviton décline toute responsabilité envers les dommages indirects, particuliers ou consécutifs, incluant, sans restriction, la perte d'usage d'équipement, la perte de ventes ou les manques à gagner, et tout dommage-intérêt découlant du délai ou du défaut de l'exécution des obligations de cette garantie. Seuls les recours stipulés dans les présentes, qu'ils soient d'ordre contractuel, délictuel ou autre, sont offerts en vertu de cette garantie.

Ligne d'Assistance Technique : 1 800 405-5320 (Canada seulement) www.leviton.com

Cubierta Posterior a Presión Serie 15 y 16

No. de Cat. 15S31, 16S31

INSTALLACION

ESPAÑOL

ADVERTENCIAS Y PRECAUCIONES:

- PARA EVITAR DESCARGA ELÉCTRICA, FUEGO, O MUERTE, INTERRUPTA EL PASO DE ENERGÍA EN EL INTERRUPTOR DE CIRCUITO O FUSIBLE, ¡ASEGURESE QUE EL CIRCUITO NO ESTE ENERGIZADO ANTES DE INICIAR LA INSTALACIÓN!
- PARA INSTALARSE Y/O USARSE DE ACUERDO CON LOS CÓDIGOS ELÉCTRICOS Y NORMAS APROPIADAS.
- SI USTED NO ESTA SEGURO ACERCA DE ALGUNA DE LAS PARTES DE ESTAS INSTRUCCIONES, CONSULTE A UN ELECTRICISTA.

Serie 15

Método 1:

1. Monte el receptáculo del panel detrás del panel como se muestra. (panel de espesor de hasta 1/8" - 0.125").
2. Coloque la empaquetadura y el recinto de la cubierta posterior sobre el panel del receptáculo.
3. Coloque los tornillos de cabeza redonda (3) #8-32 través de los agujeros de montaje y apriételos con las tuercas (3) #8-32. Use una presión de 6 in-lbs. **NOTA:** Se recomienda que el diámetro de la cabeza del tornillo NO exceda de 0.300".

Método 2:

1. Monte el receptáculo del panel enfrente del panel como se muestra.
2. Coloque la empaquetadura y el recinto de la cubierta posterior sobre el panel del receptáculo.
3. Coloque los tornillos de cabeza redonda (3) #8-32 través de los agujeros de montaje y apriételos con las tuercas (3) #8-32. Use una presión de 6 in-lbs. **NOTA:** Se recomienda que el diámetro de la cabeza del tornillo NO exceda de 0.300".

Serie 16

Método 1:

1. Monte el receptáculo del panel detrás del panel como se muestra. (panel de espesor de hasta 1/8" - 0.125").
2. Coloque la empaquetadura y el recinto de la cubierta posterior sobre el panel del receptáculo.
3. Coloque los tornillos de cabeza redonda (4) #10-32 través de los agujeros de montaje y apriételos con las tuercas (4) #10-32. Use una presión de 8 in-lbs. **NOTA:** Se recomienda que el diámetro de la cabeza del tornillo NO exceda de 0.350".

Método 2:

1. Monte el receptáculo del panel enfrente del panel como se muestra.
2. Coloque la empaquetadura y el recinto de la cubierta posterior sobre el panel del receptáculo.
3. Coloque los tornillos de cabeza redonda (4) #10-32 través de los agujeros de montaje y apriételos con las tuercas (4) #10-32. Use una presión de 8 in-lbs. **NOTA:** Se recomienda que el diámetro de la cabeza del tornillo NO exceda de 0.350".

GARANTIA LIMITADA POR DOS AÑOS Y EXCLUSIONES

Leviton garantiza al consumidor original de sus productos y no para beneficio de nadie más que este producto en el momento de su venta por Leviton, está libre de defectos o fabricación por un período de dos años desde la fecha de la compra original. La única obligación de Leviton es corregir tales defectos ya sea con reparación o reemplazo, como opción. Para detalles visite www.leviton.com o llame al 1-800-824-3005. Esta garantía excluye y renuncia toda responsabilidad de mano de obra por remover o reinstalar este producto. Esta garantía es inválida si este producto es instalado inadecuadamente o en un ambiente inadecuado, sobrecargado, mal usado, abierto, abusado o alterado en cualquier manera o no es usado bajo condiciones de operación normal o no conforme con las etiquetas o instrucciones. No hay otras garantías implícitas de cualquier otro tipo, incluyendo mercadotecnia y propiedad para un propósito en particular pero si alguna garantía implícita se requiere por la jurisdicción pertinente, la duración de cualquiera garantía implícita, incluyendo mercadotecnia y propiedad para un propósito en particular, es limitada a dos años. Leviton no es responsable por daños incidentales, indirectos, especiales o consecuentes, incluyendo sin limitación, daños a, o pérdida de uso de, cualquier equipo, pérdida de ventas o ganancias o retraso o falla para llevar a cabo la obligación de esta garantía. Los remedios previstos aquí son remedios exclusivos para esta garantía, ya sea basado en contrato, agravio o de otra manera.

Para Asistencia Técnica llame al: 1-800-824-3005 (Sólo en EE.UU.) www.leviton.com

SOLO PARA MEXICO

POLIZA DE GARANTIA: LEVITON S. de R.L. de C. V., LAGO TANA NO. 43 COL. HUICHAPAN, DEL. M. HIDALGO MEXICO D. F., MEXICO. CP 11290 Tel (55) 5082-1040. Garantiza este producto por el término de un año en todas sus partes y mano de obra contra cualquier defecto de fabricación y funcionamiento a partir de la fecha de entrega o instalación del producto bajo las siguientes **CONDICIONES:**

1. Para hacer efectiva esta garantía, no podrán exigirse mayores requisitos que la presentación de esta póliza, junto con el producto en el lugar donde fue adquirido en cualquiera de los centros de servicio que se indican a continuación.
2. La empresa se compromete a reemplazar o cambiar el producto defectuoso sin ningún cargo para el consumidor, los gastos de transporteación que se deriven de su cumplimiento serán cubiertos por: LEVITON, S. de R.L. de C.V.
3. El tiempo de reemplazo en ningún caso será mayor a 30 días contados a partir de la recepción del producto en cualquiera de los sitios en donde pueda hacerse efectiva la garantía.
4. Cuando se requiera hacer efectiva la garantía mediante el reemplazo del producto, esto se podrá llevar a cabo en: LEVITON, S. de R.L. de C.V.
5. Esta garantía no es válida en los siguientes casos: A) Cuando el producto ha sido utilizado en condiciones distintas a las normales. B) Cuando el producto no ha sido operado de acuerdo con el instructivo de uso en idioma español proporcionado. C) Cuando el producto ha sido alterado o reparado por personas no autorizadas por LEVITON, S. de R.L. de C.V.
6. El consumidor podrá solicitar que se haga efectiva la garantía ante la propia casa comercial donde adquirió el producto.
7. En caso de que la presente garantía se extravíe el consumidor puede recurrir a su proveedor para que se le expida otra póliza de garantía previa presentación de la nota de compra o factura respectiva.

PK-93724-10-02-OC

DATOS DEL USUARIO

NOMBRE: _____ DIRECCION: _____
COL: _____ C.P. _____
CIUDAD: _____
ESTADO: _____

TELEFONO:

DATOS DE LA TIENDA O VENDEDOR

RAZON SOCIAL: _____ PRODUCTO: _____
MARCA: _____ MODELO: _____
NO DE SERIE: _____
NO. DEL DISTRIBUIDOR: _____
DIRECCION: _____
COL: _____ C.P. _____
CIUDAD: _____
ESTADO: _____
TELEFONO: _____
FECHA DE VENTA: _____
FECHA DE ENTREGA O INSTALACION: _____