

# Hubbell Flush Poke-Through Fitting Style Line® Series

Cat No. PT2X2FIT

SERVICE FITTING WITH COVER PLATE AND CARPET FLANGE NOT INCLUDED

## Installation Instructions

English

### OUTLET BOXES AND FITTINGS CLASSIFIED FOR FIRE RESISTANCE

Type PT2X2FIT Poke-Through Fitting for use with PT2X2SF type service fittings. For use in 1, 1-1/2, 2, 3, or 4 hour rated unprotected reinforced concrete floors or in 1, 1-1/2, 2, or 3 hour rated floors employing steel form units and concrete topping (D900-Series designs), or concrete floors with suspended ceilings. (Fire resistance designs with suspended ceilings should have provisions for accessibility in the ceiling area below the poke-through fittings.)

The assembled poke-through device and fitting will not reduce the ratings of the floor assembly when the thickness and type of concrete (required for a specific rating) are within the specified limits and the device is installed as specified.

1. **CONCRETE** - Minimum thickness of structural concrete topping of 2-1/4 in. over metal deck or a minimum of 3 in. thick reinforced concrete slab. Unit weight of concrete to be 113 to 155 pounds per cubic foot.
2. **INSTALLATION** - Mounted in 3 in. diameter drilled holes in concrete per instructions accompanying poke-through fittings, outlet boxes, and abandonment fittings.
3. **SPACING** - Minimum of 2 ft. on centers and not more than one unit per each 65 sq. ft. of floor area in each span.

### INSTALLATION INSTRUCTIONS

For Flush Poke-Through Fitting with Installation Plate, Cat No. PT2X2FIT and service fittings type PT2X2SF

1. **NOTICE:** For installation by a qualified electrician in accordance with national and local electrical codes and the following instructions.
2. Check that the device's type and rating are suitable for the application.
3. **CAUTION: USE COPPER CONDUCTORS ONLY.**
4. Select conductors having 90°C or higher rated insulation and sufficient ampacity in accordance with the 60°C column of National Electrical Code® Table 310-16 or Canadian Electrical Code Table 2.
5. Cut a 6" dia. hole in carpet.
6. Core drill a 3" dia. hole through the concrete floor.
7. Before inserting the Poke-Through Fitting into the hole, set the adjustable lower fire barrier to the floor thickness dimension "A". (See Fig. 1 for slab and deck illustrations.)  
\* Make wire and conduit connections in junction box according to national and local electrical code requirements.
8. Insert the Poke-Through Fitting into the hole and orient for desired power and voice/data orientation. Step on the Installation Plate (or the Flush Service Fitting) to seat the Poke-Through in the floor.
9. **NOTICE:** Section 800-52(2) of the National Electrical Code® and rule 60-306(3) of the Canadian Electrical Code **FORBID** Power Conductors sharing a common compartment or conduit with communications conductors.
10. Push down until the Installation Plate (or the Flush Service Fitting) sits flush against the floor.
11. For supplemental securing to the floor, appropriate anchors may be fastened into the floor through holes provided in the metal bracket.

# Traversée de plancher affleurante de Hubbell Série Style Line<sup>MD</sup>

N° de réf. PT2X2FIT

ACCESSOIRE DE SERVICE AVEC COUVERCLE ET REBORD DE TAPIS NON INCLUS

## Directives de montage

Français

### BOÎTES DE PRISES ET ACCESSOIRES RÉSISTANTS AU FEU

Traversée de plancher de type PT2X2FIT pour utiliser avec les accessoires de service de type PT2x2SF. Pour usage dans les planchers de béton armé non protégés ayant un temps de résistance au feu de 1, 1½, 2, 3 ou 4 heures ou dans les planchers en acier recouverts de béton ayant une résistance au feu de 1, 1½, 2 ou 3 heures (designs de la série D900), ou les planchers de béton avec plafonds suspendus. (Les designs résistants au feu avec plafonds suspendus doivent permettre l'accès dans le plafond sous le dispositif de traversée de plancher.)

L'ensemble traversée et accessoires ne réduira pas la valeur assignée de résistance au feu du plancher lorsque l'épaisseur et le type de béton (requis pour une valeur assignée spécifique) sont conformes aux limites spécifiées et que le dispositif est installé selon les directives prescrites.

1. **BÉTON** - Couche minimum de béton de structure de 57 mm sur une forme de métal ou une dalle de béton armé d'un minimum de 76 mm. La masse volumique du béton doit être de 1,8 à 2,5 kg/L.
2. **MONTAGE** - Montage dans une ouverture de 76 mm pratiquée dans le béton selon les directives qui accompagnent les accessoires de traversée de plancher, les boîtes de prises et les accessoires d'annulation.
3. **ESPACEMENT** - Minimum de 60 cm entre centres et pas plus d'une unité par 6 m<sup>2</sup> de plancher dans chaque portée.

### DIRECTIVES DE MONTAGE

Traversée de plancher affleurante avec plaque de montage N° PT2X2FIT et accessoires de service de type PT2X2SF.

1. **AVIS** - Doit être installé par un électricien qualifié conformément aux codes de l'électricité nationaux et locaux et selon les directives suivantes.
2. S'assurer que le type et les caractéristiques nominales de ce dispositif conviennent à l'application.
3. **ATTENTION - EMPLOYER UNIQUEMENT DES CONDUCTEURS EN CUIVRE.**
4. Choisir des conducteurs dont la résistance thermique de l'isolant est de 90°C ou plus et de capacité de courant admissible suffisante selon le Code canadien de l'électricité, tableau 2.
5. Découper une ouverture de 15 cm de diamètre dans le tapis.
6. Au moyen d'un trépan, pratiquer une ouverture de 76 mm dans le plancher de béton.
7. Avant d'insérer le dispositif de traversée dans l'ouverture, régler le coupe feu inférieur selon l'épaisseur «A» du plancher ou de la dalle (Voir la fig. 1)  
\* Établir les connexions électriques et les raccords de conduit dans la boîte de dérivation selon les exigences des codes nationaux et locaux.
8. Insérer la traversée de plancher dans l'ouverture et l'orienter selon les besoins. Appuyer le pied sur la plaque de montage (ou l'accessoire de montage affleurant) pour bien fixer la traversée dans le plancher.
9. **REMARQUE** - Le règlement 60-306(3) du Code canadien de l'électricité **INTERDIT** le partage d'une même boîte ou d'un même conduit par des conducteurs de communication et de puissance.
10. Appuyer sur l'ensemble jusqu'à ce que la plaque de montage (ou l'accessoire de montage affleurant) soit de niveau avec le plancher.
11. Pour une fixation plus solide au plancher, des boulons d'ancrage appropriés peuvent être

# Boquilla horada-piso al ras de Hubbell Serie Style Line<sup>MR</sup>

Núm. de cat. PT2X2FIT

NO ESTÁ INCLUIDO EL ACCESORIO DE APLICACIÓN CON TAPA Y REBORDE PARA ALFOMBRA

## Instrucciones de instalación

Español

### CAJAS DE TOMACORRIENTE Y ACCESORIOS RESISTENTES AL FUEGO

Boquilla horada-piso de tipo PT2X2FIT, para usar con los accesorios de aplicación de tipo PT2x2SF. Para pisos de hormigón armado sin protección con resistencia al fuego de 1, 1½, 2, 3 ó 4 horas, o pisos de base de acero y carpeta de hormigón con resistencia al fuego de 1, 1½, 2 ó 3 horas (diseños de serie D900), o pisos de hormigón con cielorraso suspendido. (En los diseños resistentes al fuego con cielorraso suspendido, debería permitirse el acceso por el cielorraso bajo las boquillas horada-piso.)

La boquilla horada-piso y su accesorio no reducirán los valores asignados de resistencia al fuego del piso mientras el espesor y el tipo de hormigón (requeridos para determinado valor nominal) se mantengan dentro de los límites especificados y el dispositivo se instale siguiendo las instrucciones.

1. **HORMIGÓN** - Carpeta de hormigón estructural de 57 mm de espesor, como mínimo, sobre base metálica o losa de hormigón armado de 76 mm de espesor, como mínimo. La masa unitaria del hormigón deberá ser de 1,8 a 2,5 kg/L.
2. **INSTALACIÓN** - Se fijan en aberturas de 76 mm de diámetro perforadas en el hormigón siguiendo las instrucciones que acompañan las boquillas horada-piso, las cajas de tomacorrientes y los accesorios de anulación.
3. **SEPARACIÓN** - Mínima de 60 cm. entre los centros y no más de un dispositivo cada 6 m<sup>2</sup> de superficie del piso en cada tramo.

### INSTRUCCIONES DE INSTALACIÓN

Boquilla horada-piso al ras con placa de instalación Núm. de cat. PT2X2FIT y accesorio de servicio PT2X2SF.

1. **AVISO** - Para ser instalado por un electricista competente, de conformidad con los códigos eléctricos nacionales y locales y siguiendo estas instrucciones.
2. Asegurarse de que el tipo y las características nominales del dispositivo sean apropiados para la instalación.
3. **CUIDADO - UTILIZAR SOLAMENTE CONDUCTORES DE COBRE**
4. Elegir conductores con una resistencia térmica del aislante de 90 °C o más y de capacidad eléctrica suficiente, según la columna de 60 °C de la tabla 310-16 de la Norma oficial mexicana NOM-001-SEMP.
5. Cortar un agujero de 15 cm de diámetro en la alfombra.
6. Taladrar con mecha hueca una abertura de 76 mm de diámetro a través del piso de hormigón.
7. Antes de insertar la boquilla horada-piso en la abertura, ajustar el cortafuegos inferior al espesor «A» de la losa o del piso (ver la fig.).  
\* Hacer las conexiones de cables y conductos en la caja de derivación según los requisitos de los códigos eléctricos nacionales y locales.
8. Insertar la boquilla horada-piso en la abertura y orientarla en la posición conveniente para los cables de energía y fonía/datos. Apoyar el pie sobre la placa de instalación (o el accesorio de aplicación al ras) para que la boquilla horada-piso quede bien empotrada a nivel del piso.
9. **AVISO:** Como se indica en la sección 800-52(2) de la Norma oficial mexicana NOM-001-SEMP, **ESTÁ PROHIBIDO** que los conductores de energía eléctrica compartan un receptáculo o conduit común con los conductores de comunicaciones.
10. Hacer presión hacia abajo hasta que la placa de instalación (o el accesorio de aplicación al ras) quede apoyada a nivel del piso.
11. Para que el dispositivo quede más firme, puede fijarse al piso con pernos de anclaje



**TO ACTIVATE THIS POKE-THROUGH**

Remove the installation plate and replace with a service fitting which includes cover plate, pre-wired duplex receptacle, carpet flange and floor gasket.

**DATA COMMUNICATION SERVICE**

Service fitting comes with 2 Hubbell category 6 type HXJ series jacks.

**ABANDONMENT**

1. For Abandonment refer to Hubbell Abandonment products
2. Abandonment Plates AP2GY, AP2I or Closure Plug FRP250.
3. In order to remove the Poke-Through Fitting, loosen the two positioning clips by removing the Philips screws.
4. Flange and cover may be removed without requiring removal of power receptacle.
5. See separate installation instructions for service fitting.

**English****MISE EN OEUVRE DE LA TRAVERSÉE**

Enlever la plaque de montage et la remplacer par un accessoire de service qui inclut le couvercle, la prise double pré-câblée, le rebord pour tapis et le joint pour plancher.

**CAPACITÉ DE COMMUNICATION**

L'accessoire de service est livré avec 2 jacks catégorie 6, série HXJ, de Hubbell.

**ANULATION DE SERVICE**

1. Se reporter aux produits Hubbell d'annulation de service.
2. Plaques d'annulation de service AP2GY, AP2I ou obturateur FRP250.
3. Pour enlever le dispositif de traversée de plancher, desserrer les deux pinces de positionnement en enlevant les vis Philips.
4. Le rebord et le couvercle peuvent être enlevés sans qu'il soit nécessaire d'enlever la prise d'énergie.
5. Consulter les directives de montage séparées pour l'accessoire de service.

**Français****PARA ACTIVAR ESTA BOQUILLA HORADA-PISO**

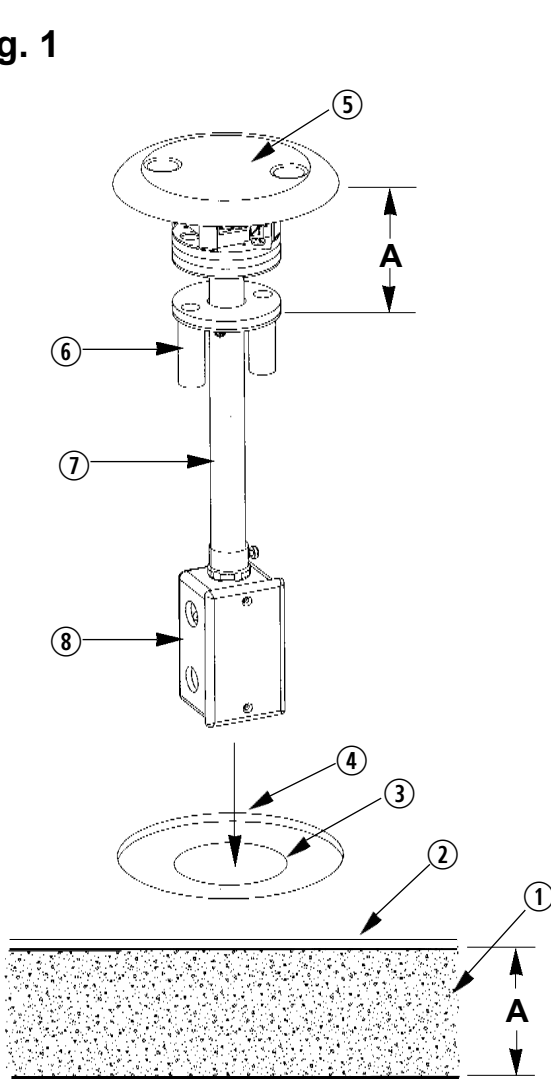
Retirar la placa de instalación y sustituirla por un accesorio de aplicación que contiene la tapa, el tomacorriente doble precableado, el reborde para alfombra y la junta del piso.

**CAPACIDAD DE COMUNICACIÓN**

El accesorio se provee con 2 jacks categoría 6, serie HXJ de Hubbell.

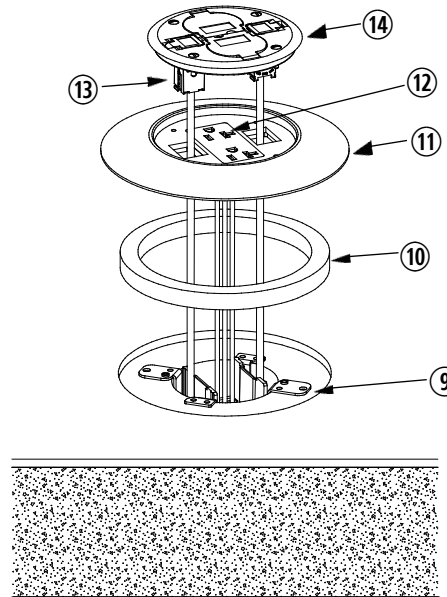
**ANULACIÓN DE SERVICIO**

1. Ver los productos de Hubbell para anulación de servicio.
2. Placas de anulación AP2GY, AP2I o obturador FRP250.
3. Para retirar la boquilla horada-piso, aflojar las dos pinzas de posicionamiento quitando los tornillos Philips.
4. El reborde y la tapa pueden retirarse sin necesidad de quitar el tomacorriente.
5. Ver las instrucciones de instalación separadas para el accesorio de aplicación.

**Español****Fig. 1**

- 1 Slab or Deck Floor
- 2 Carpet
- 3 3" Cored Concrete Floor Hole
- 4 6" Cut Carpet Hole
- 5 Installation Plate
- 6 Telecom Conduit
- 7 Power Conduit
- 8 Junction Box
- 9 Supplemental Mounting Holes
- 10 Floor Gasket
- 11 Carpet Flange
- 12 Style Line® Receptacle
- 13 HXJ Telecom Jacks
- 14 Cover Plate \* Use only with Hubbell PT2X2 series poke-throughs.

- 1 Dalle de béton ou plancher
- 2 Tapis
- 3 Ouverture de 76 mm dans plancher de béton
- 4 Ouverture de 15 cm dans tapis
- 5 Plaque de montage
- 6 Conduit de télécommunication
- 7 Conduit d'énergie
- 8 Boîte de dérivation
- 9 Ouvertures de fixation additionnelles
- 10 Garniture de plancher
- 11 Collet pour tapis
- 12 Prise Style Line®
- 13 Jacks de télécommunication HXJ
- 14 Plaque de couverture \* Utiliser uniquement avec les traversées PT2X2 de Hubbell.



- 1 Losa de hormigón o piso
- 2 Alfombra
- 3 Abertura de 76 mm en el piso de hormigón
- 4 Abertura de 15 cm en la alfombra
- 5 Placa de instalación
- 6 Conducto de telecomunicaciones
- 7 Conducto eléctrico
- 8 Caja de derivación
- 9 Orificios de fijación complementarios
- 10 Junta de piso
- 11 Reborde para alfombra
- 12 Tomacorriente Style Line®
- 13 Jacks de telecomunicaciones HXJ
- 14 Placa cobertura \* Utilice únicamente con cajas pasa-piso Hubbell de la serie PT2X2.

**HUBBELL DE MÉXICO** garantiza este producto, de estar libre de defectos en materiales y mano de obra por un año a partir de su compra. Hubbell reparará o reemplazará el artículo a su juicio en un plazo de 60 días. Esta garantía no cubre desgastes por uso normal o daños ocasionados por accidente, mal uso, abuso o negligencia. El vendedor no otorga otras garantías y excluye expresamente daños incidentales o consecuentes inherentes a su uso.

**HUBBELL DE MÉXICO, S.A. DE C.V.**

Av. Insurgentes Sur # 1228 Piso 8  
Col. Tlacoquemecatl del Valle  
México, 03200 D.F.

Tel.:(55) 9151- 9999