

SNAPConnect™ TAMPER RESISTANT DUPLEX SURGE RECEPTACLE AND TERMINAL

Installation Instructions

GENERAL INFORMATION

English

1. Hubbell Type 3 Surge Protection Device (SPD) receptacles are designed to provide protection against short-term over-voltage conditions for sensitive electronic equipment. These high-energy, high-volume transient spikes and impulses are shunted and redirected away from the protected load.
These disturbances arise from many sources, both external and internal to the building. They may, for example, be induced into power lines by lightning or by nearby switching equipment such as relays.
* It should be noted, however, that the device is not a lightning arrester. It will not survive lightning strikes in close proximity to the premises.
* This device has been designed only to shunt surges. It is, therefore, recommended that other system protection be employed as well to guard against non-surge related disturbances such as high level RF interference, line sags, etc. Equipment in this category includes UPS, line conditioners, filters, and power entrance arrestors.
The effectiveness of SPD device diminishes with the distance between the device and the equipment to be protected. Thus, while upstream and downstream protection is provided, the effectiveness with distance must be considered in all installations.
2. **NOTICE:** For installation by a qualified electrician in accordance with the national and local electrical code and the following instructions.
3. **CAUTION: RISK OF ELECTRIC SHOCK.** Disconnect power before installing.
4. **CAUTION:** USE COPPER CONNECTORS ONLY.
5. Ratings:
* UL Voltage Protection Rating (VPR)
L-N: (8x20 µs, 3 kA) 600 V Peak
L-G: (8x20 µs, 3 kA) 600 V Peak
* SCCR = 5kA
* MOV Surge Dissipation
Peak Energy (10x1000 µs) 240 Joules Min.
Peak Current (8x20 µs) 15000 Amperes.
* Receptacle(s) Leakage Current (25 °C, 120 VAC) 0.5 mA Max.
* Temperature Range:
Operating: 0 °C to 40 °C (32 °F to 104 °F)
Storage: -35 °C to 60 °C (-31 °F to 140 °F)
6. Check that the device's type and rating are suitable for the application.

PRISE DOUBLE ET BORNE SNAPConnect^{MC} INVOLABLE AVEC LIMITEUR DE CRÊTES

Directives de montage

RENSEIGNEMENTS GÉNÉRAUX

Français

1. Les prises Hubbell de type 3 avec limiteur de crêtes sont conçues pour assurer la protection du matériel électronique sensible contre des conditions de surtension transitoires. Les crêtes et les impulsions transitoires à énergie élevée et répétées sont absorbées et supprimées pour protéger la charge.
Ces perturbations proviennent d'un grand nombre de sources, à la fois intérieures et extérieures au bâtiment. Elles peuvent, par exemple, être induites dans les lignes de transport d'énergie, par la foudre ou par l'appareillage de commutation dans le voisinage, comme des relais.
* Ce dispositif n'est pas un parafoudre. Il ne résistera pas au foudroiement à proximité des locaux.
* Ce dispositif a été conçu pour supprimer les surtensions transitoires seulement. On recommande donc qu'un autre système de protection soit employé contre les perturbations n'ayant pas de rapport avec les surtensions transitoires, comme les interférences radioélectriques intenses, les chutes de tension, etc. Le matériel de cette catégorie comprend les blocs d'alimentation sans coupure, les modules de conditionnement de ligne, les filtres et les parafoudres au branchement.
L'efficacité des dispositifs limiteurs de crêtes diminue en fonction de la distance entre le dispositif et le matériel à protéger. Ainsi, alors que la protection en amont et en aval est prévue, il faut évaluer l'efficacité de toute installation en fonction de la distance.
2. **AVIS** - Doit être installé par un électricien qualifié conformément aux codes de l'électricité nationaux et locaux et selon les directives suivantes.
3. **ATTENTION** - RISQUE DE CHOC ÉLECTRIQUE. Débrancher le circuit avant de procéder au montage.
4. **ATTENTION** - EMPLOYER UNIQUEMENT DES CONDUCTEURS EN CUIVRE.
5. **VALEURS ASSIGNÉES**
* Seuil de suppression UL
L-N : (8x20 µs, 3 kA) Crête de 600 V
L-G : (8x20 µs, 3 kA) Crête de 600 V
* SCCR = 5 kA
* Absorption de crête des varistors
Énergie de crête (10 x 1000 µs) 240 joules min.
Courant de crête (8 x 20 µs) 15 000 A
* Courant de fuite de la prise (25 °C, 120 V CA.) 0,5 mA max.
* Gamme de températures
En fonctionnement : 0 °C à 40 °C
En stockage : -35 °C à 60 °C
6. S'assurer que le type et les caractéristiques nominales de ce dispositif conviennent à l'application.

TOMACORRIENTE DOBLE Y BORNE SNAPConnect^{MC} INVOLABLE CON SUPRESOR DE SOBRETENSIONES

Instrucciones de instalación

INFORMACIÓN GENERAL

Español

1. Los tomacorrientes de tipo 3 con supresor de sobretensiones transitorias están diseñados para proteger equipos electrónicos delicados contra condiciones de sobretensión de corta duración. Estas sobretensiones transitorias e impulsos de alta tensión y energía, son amortiguados y suprimidos para proteger la carga.
Estas perturbaciones surgen de diversas fuentes, tanto externas como internas al edificio. Ellas pueden por ejemplo, ser inducidas en las líneas de alimentación por descargas atmosféricas o por equipos de conmutación próximos, tales como relés.
* Este producto no es un pararrayos. No puede soportar descargas atmosféricas producidas muy cerca del edificio.
* Este dispositivo se ha diseñado solamente para suprimir picos de tensión. Por lo tanto, se recomienda emplear también otro sistema de protección como defensa contra perturbaciones no relacionadas con sobretensiones, tales como alto nivel de interferencia de radiofrecuencias, baja tensión, etc. Los equipos de esta categoría incluyen bloque de alimentación ininterrumpida, acondicionadores de líneas, filtros y pararrayos en la entrada de servicio.
La eficacia de los supresores de picos disminuye con la distancia entre el dispositivo y el equipo bajo protección. Por lo tanto, si bien se suministra protección de entrada y salida, en todas las instalaciones debe tomarse en cuenta el grado de eficacia de acuerdo con la distancia.
 2. **AVISO** - Para ser instalado por un electricista calificado, de acuerdo con los códigos eléctricos nacionales y locales, y siguiendo estas instrucciones.
 3. **¡CUIDADO!** - RIESGO DE CHOQUE ELÉCTRICO. Desconectar la corriente antes de la instalación.
 4. **¡CUIDADO!** - UTILIZAR SOLAMENTE CONDUCTORES DE COBRE.
 5. **CARACTERÍSTICAS NOMINALES**
* Tensión de supresión UL
L-N: (8x20 µs, 3 kA) Sobretensión de 600 V
L-G: (8x20 µs, 3 kA) Sobretensión de 600 V
* SCCR = 5 kA
* Disipación de transitorios de los MOV
Pico de energía (10 x 1000 µs) 240 joules mín.
Pico de corriente (8 x 20 µs) 15000 A
* Corriente de fuga del tomacorriente (25 °C, V~120) 0,5 mA máx.
* Gama de temperatura
Operación : 0 °C a 40 °C
Almacenaje : -35 °C a 60 °C
 6. Asegurarse de que el tipo y las características nominales del dispositivo sean apropiados para la aplicación.
 7. El tomacorriente con supresor de sobretensiones debe ser utilizado con los bornes y conectores SNAPConnect^{MC} y QT de Hubbell (no provistos).
- ### INSTALACIÓN
1. Para instalar el borne SNAPConnect^{MC} y QT de Hubbell :



7. The SNAPConnect™ surge receptacle is to be used with Hubbell SNAPConnect™ and QT series terminal/connector(s) (not included). **English**

INSTALLATION

- To install Hubbell SNAPConnect™ and QT series terminal:
 - * Connect the black lead wire on the terminal to the ungrounded line conductor (“HOT” conductor, black).
 - * Connect the white lead wire on the terminal to the grounded line conductor (“Neutral” conductor, white).
 - * Connect the green lead wire on the terminal to the grounding conductor (green, green/yellow, bare).
 - * Use UL listed or CSA Certified wire connectors suitable for copper wire only, installed per manufacturer’s instructions.
- To install Hubbell SNAPConnect™ Surge receptacle:
 - * Insert Hubbell SNAPConnect™ terminal into the receptacle and verify security (Fig. 1a & 1b).
 - * Mount the receptacle to the box, and attach the wall plate.
- To remove SNAPConnect™ connector, press tab (A) and (B) where indicated and unplug (Fig. 2).

OPERATION:

- The green Light Emitting Diode (LED) is “on” when power is “on” and surge protection is present (Fig. 3).
- The green LED will be “flash” when surge protection has been lost.
- The green LED will be “off” when power to the receptacle is “off”.
- In units equipped with an audible alarm, the alarm will sound continuously if surge protection is lost. The alarm may be silenced by turning the “ALARM OFF” screw on the front of the receptacle clockwise (Fig. 3).
- This device features an internal protection that will disconnect the surge protective component at the end of its useful life but will maintain power to the load - now unprotected.

7. La prise SNAPConnect™ avec limiteur de crêtes doit être utilisée avec les bornes et les connecteurs SNAPConnect™ et QT de Hubbell (non inclus). **Français**

MONTAGE

- Pour installer la borne SNAPConnect™ et QT de Hubbell :
 - * Connecter le fil noir de la prise au conducteur d’alimentation qui n’est pas mis à la terre (conducteur «phase», noir).
 - * Connecter le fil blanc de la prise au conducteur d’alimentation qui est mis à la terre (conducteur «Neutre», blanc).
 - * Connecter le conducteur vert de la borne au conducteur de MALT (vert, vert/jaune, nu).
 - * Utiliser des raccords UL ou CSA homologués pour fils en cuivre seulement, installés selon les directives du fabricant.
- Pour installer la prise avec limiteur de crêtes SNAPConnect™ de Hubbell :
 - * Insérer la borne dans la prise SNAPConnect™ de Hubbell et s’assurer que le montage est sécuritaire. (Fig. 1a et 1b).
 - * Monter le dispositif dans la boîte et fixer le couvercle ou la plaque murale.
- Pour ôter le connecteur SNAPConnect™, presser les pattes (A) et (B) où indiqué et débrancher (Fig. 2).

FONCTIONNEMENT

- La DEL verte est allumée quand le dispositif est alimenté et la protection contre les surtensions transitoires est active (Fig. 3).
- La DEL verte clignote si la protection contre les surtensions transitoires a été perdue
- La DEL verte est éteinte quand le dispositif n’est pas alimenté.
- Dans les dispositifs munis d’une alarme sonore, l’alarme sonne de manière continue si la protection contre les surtensions transitoires a été perdue. L’alarme peut être réduite au silence en faisant tourner dans le sens horaire la vis «ALARM OFF» sur l’avant de la prise (Fig. 3).
- Ce dispositif inclut une protection interne qui débranchera le composant limiteur de crêtes à la fin de sa vie utile tout en maintenant la charge alimentée – dorénavant sans protection.

- Español**
- * Conectar el hilo negro del tomacorriente al conductor de alimentación que no esta puesto a tierra (conductor «ACTIVO» negro).
 - * Conectar el hilo blanco del tomacorriente al conductor de alimentación puesto a tierra (conductor «Neutro» blanco).
 - * Conectar el conductor verde de la borne al conductor de puesta a tierra (verde, verde/amarillo, desnudo).
 - * Utilizar conectores UL o CSA homologados para conductores de cobre únicamente, instalados como se indica en las instrucciones del fabricante.
- Para instalar el tomacorriente con supresor de sobretensiones SNAPConnect™ de Hubbell :
 - * Insertar el borne dentro el tomacorriente SNAPConnect™ de Hubbell y verificar que la instalación es segura (Fig. 1a y 1b).
 - * Instalar el dispositivo en la caja y asegurar la cubierta o la placa de pared.
 - Para retirar el conector SNAPConnect™, oprimir les palancas (A) y (B) donde se muestra y desenchufar (Fig. 2).

OPERACIÓN

- La luz verde (LED) se enciende cuando se conecta la energía y está presente la protección contra sobretensiones (Fig. 3).
- La luz verde (LED) destellará si se pierde la protección contra sobretensiones
- La luz verde (LED) se apagará cuando se interrumpe la alimentación.
- En los dispositivos provistos de una alarma audible, la alarma emitirá un sonido continuo si se pierde la protección. La alarma se puede apagar girando hacia la derecha el tornillo marcado «ALARM OFF» ubicado en la parte frontal del receptáculo (Fig. 3).
- Este dispositivo contiene una protección interna que desconectará el componente protector contra sobretensión al final de su vida útil, pero mantendrá la carga alimentada, en lo sucesivo sin protección.

HUBBELL DE MEXICO garantiza este producto, de estar libre de defectos en materiales y mano de obra por un período de un año a partir de la fecha de su compra. HUBBELL reparará o reemplazará a su juicio el producto en un plazo de 60 días. Esta garantía no cubre desgastes por uso normal o daños ocasionados por accidente, mal uso, abuso o negligencia. El vendedor no otorga otras garantías salvo lo expresado arriba y excluye expresamente daños incidentales o consecuencias. ESTA GARANTÍA ES VÁLIDA SÓLO EN MÉXICO.

HUBBELL DE MÉXICO, S.A. DE C.V.
 Av. Insurgentes Sur # 1228 Piso 8, Col. Tlacoquemecat del Valle
 México, 03200 D.F. Tel. (55) 9151-9999

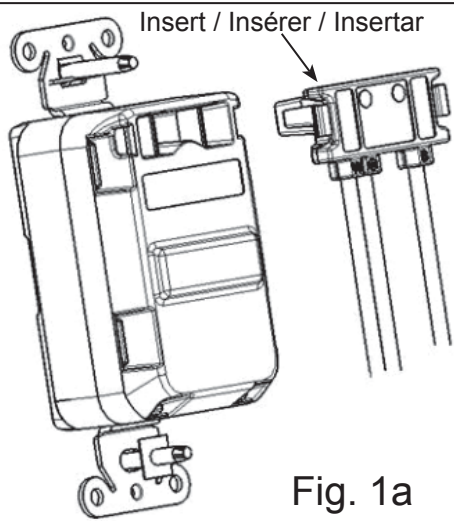


Fig. 1a



Fig. 1b

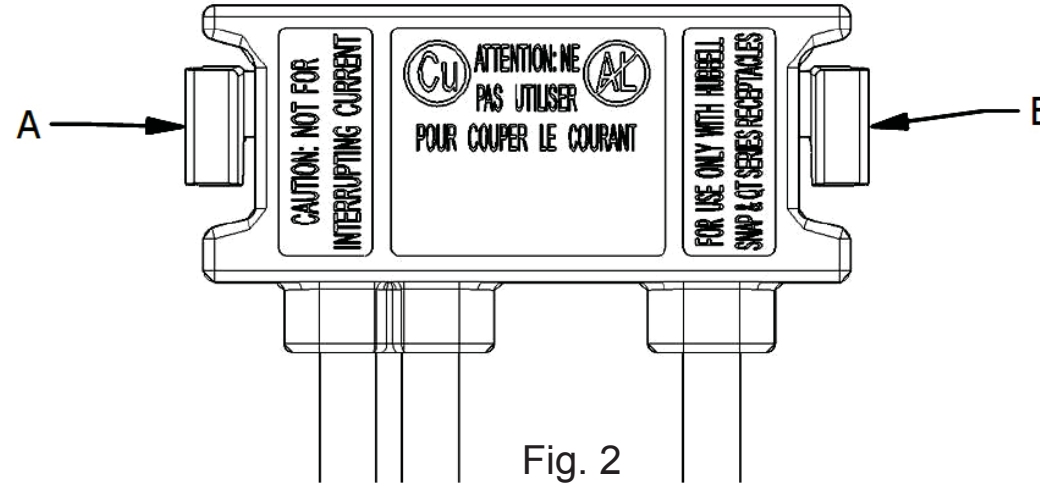


Fig. 2

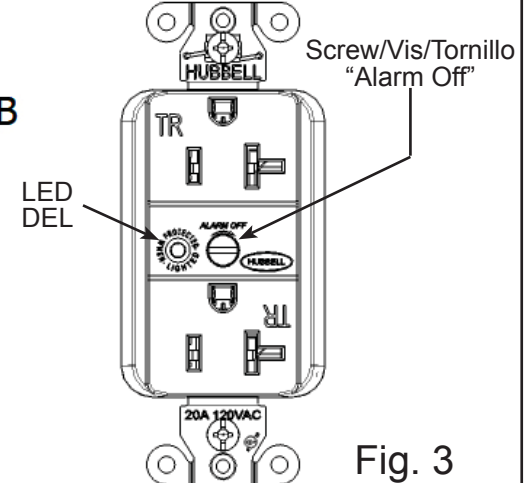


Fig. 3